



Coördinatiecommissie
Integraal Waterbeleid

Code van goede praktijk voor het ontwerp, de aanleg en het onderhoud van rioleringsystemen



augustus, 2012

Deze Code van goede praktijk voor het ontwerp, de aanleg en het onderhoud van rioleringsystemen is de bijlage 1 bij het besluit van de Vlaamse minister van Leefmilieu, Natuur en Cultuur tot vaststelling van de code van goede praktijk voor het ontwerp, de aanleg en het onderhoud van rioleringsystemen (20/08/2012).

Colofon

werkgroep Waterzuivering van de Coördinatiecommissie Integraal Waterbeleid

p/a VMM CIW-secretariaat, A. Van de Maelestraat 96, 9320 Erembodegem

T 053 726 507

F 053 704 276

Secretariaat_CIW@vmm.be

www.integraalwaterbeleid.be

D/2012/6871/034

Inhoud

1	Juridisch kader	6
1.1	De Europese reglementering inzake waterbeleid	6
1.2	Beleidsvisie Vlarem II inzake lozing en zuivering	6
1.3	Aanpak zuiveringszones	7
1.4	Bevoegdheidsafbakening	8
1.5	Definitie huishoudelijk afvalwater, bedrijfsafvalwater	8
1.6	Niet - ingedeelde inrichtingen	9
1.6.1	Het centrale gebied en het collectief geoptimaliseerde buitengebied	9
1.6.2	Het collectief te optimaliseren buitengebied	10
1.6.3	Het individueel te optimaliseren buitengebied	10
1.7	Hoe omgaan met hemelwater?	10
2	Afwateringssysteem	13
2.1	Algemene principes	13
2.2	Soorten afwateringssystemen	13
2.3	Keuze van het afwateringssysteem	14
3	Bronmaatregelen	15
3.1	Algemeen	15
3.2	Infiltratievoorzieningen	15
3.2.1	Type infiltratievoorzieningen	15
3.2.2	Bepaling van de grondwaterstand	16
3.2.3	Bepaling van de infiltratiecapaciteit	16
3.2.4	Dimensionering	16
3.2.5	Plaatsing	17
3.3	Buffering	17
3.3.1	Buffervoorzieningen	17
3.3.2	Dimensionering	17
3.3.3	Buffering bij gebieden groter dan 10 ha	17
3.3.4	Fasering van de uitbouw	18
3.4	Grachten	18
3.4.1	Dimensionering	18
4	DWA-systemen	19
4.1	Systeemkeuze	19
4.1.1	Definities	19
4.2	Maatgevende parameters inzake droogweerafvoer	19
4.2.1	Huishoudelijke activiteiten	19
4.2.2	Niet-huishoudelijke activiteiten	20
4.2.3	Opwaartse afvalwaterstromen	20
4.2.4	Parasitaire debieten	20
4.3	Gravitaire DWA-riolen	21
4.3.1	Dimensionering	21
4.3.2	Minimale schuifspanning en helling	21
4.3.3	Invloed van pompen op de helling van gravitaire DWA-riolen	23
4.3.4	Nooduitlaten	23
4.3.5	Restverharding	24
4.3.6	Bijkomende vereisten	24
4.4	Pompstations	25
4.4.1	Werking van een pompstation	25
4.4.2	Dimensionering van de pompput	26
4.4.3	Randvoorwaarden	27

4.5	Drukrioleringen	28
4.5.1	Inleiding	28
4.5.2	Werking van een drukriolering	28
4.5.3	Dimensionering van de pompput	29
4.5.4	Dimensionering van de persleiding	30
4.5.5	Specifieke randvoorwaarden voor drukriolering	30
5	Ontwerpneerslag	31
5.1	Welke neerslagreeks gebruiken we?	31
5.2	IDF-relaties	31
5.3	Composietbuizen	33
5.4	Ruimtelijke correctiefactoren	34
5.5	Invloed van het voorbewegen van buizen over een rioolstelsel	34
5.6	Simulatie van tijdreeksen	35
6	Dimensionering hemelwaterriolen en gemengde riolen	36
6.1	Type berekeningen	36
6.1.1	Ontwerpberekening versus nazichtsberekening	36
6.1.2	Statische berekening versus hydrodynamische modellering	37
6.1.3	Faseringstoestanden	37
6.2	Maatgevende parameters voor de ontwerpberekening	37
6.2.1	Neerslag	37
6.2.2	Toevoerende oppervlakte	37
6.2.3	Neerslagafvoercoëfficiënt	37
6.2.4	Hydraulische parameters van het rioolstelsel	38
6.2.5	Ontwerpcriteria	39
6.3	Maatgevende parameters nazichtsberekening	39
6.3.1	Neerslag	39
6.3.2	Toevoerende oppervlakte	39
6.3.3	Neerslagafvoerparameters	40
6.3.4	Randvoorwaarden	40
6.3.5	Ontwerpcriteria	41
6.4	Ontwerp van pompstations en persleidingen op gemengde stelsels	42
6.4.1	Inleiding	42
6.4.2	Minimum en maximum snelheden	42
6.4.3	Vereisten aan het lengteprofiel	42
6.4.4	Wrijvingsverliezen	42
6.4.5	Bijkomende verliezen	43
6.4.6	Controle van het werkingsgebied	43
6.4.7	Dimensionering van de pompenkelder	43
6.4.8	Beveiliging tegen waterslag	43
6.4.9	Maatregelen ter voorkoming van gasbelvorming	43
6.4.10	Biogene zwavelzuuraantasting	43
7	Overstortemissies	44
7.1	Definities	44
7.2	Emissiecriteria	44
7.2.1	Ecologisch uiterst kwetsbare waterlopen	45
7.2.2	Ecologisch kwetsbare waterlopen	45
7.2.3	Ecologisch strategisch belangrijke oppervlaktewateren	46
7.2.4	Overige oppervlaktewateren	47
7.2.5	Algemene voorwaarden	47
7.3	Randvoorzieningen	48
7.4	Berekening van de overstortfrequentie	48

8	Zuiveringsinstallaties	50
8.1	Individuele behandelingsinstallatie voor afvalwater (IBA)	50
8.2	Kleinschalige rioolwaterzuiveringsinstallaties (KWZI)	51
8.2.1	Samenstelling van het huishoudelijk afvalwater	51
8.2.2	Te zuiveren debiet	51
8.2.3	Effluenteisen	51
8.2.4	Meting en controle	52
8.2.5	Procesonderdelen	52
9	Onderhoud	53
9.1	Inleiding	53
9.2	Opmaak van een inspectieplan	54
9.2.1	Inschatting van de criticiteit	54
9.2.2	Opmaak inspectieplan	55
9.2.3	Uitvoering van inspecties	55
9.3	Opmaak van een actieplan	55
9.4	Onderhoud van hydraulische structuren	56
9.4.1	Reiniging van pompstations	56
9.4.2	Reiniging van kolken	56
9.5	Onderhoud infiltratievoorzieningen	56

1 Juridisch kader

1.1 De Europese reglementering inzake waterbeleid

De Richtlijn Stedelijk Afvalwater (RL 91/271/EEG, gewijzigd bij RL 98/15/EG) geeft aan binnen welke timing en volgens welke prioriteiten de sanering van het stedelijk afvalwater dient te gebeuren. Stedelijk afvalwater wordt hierbij aanzien als het mengsel van huishoudelijk afvalwater en/of bedrijfsafvalwater en/of afvloeiend hemelwater. Naar timing van uitbouw van de zuiveringssystemen betekent dit :

- in agglomeraties groter dan 10.000 IE dient uiterlijk op 31 december 1998 een volledig opvangsysteem (riolering en collectering) en een verdergaande behandeling (nutriëntenverwijdering) voor stedelijk afvalwater uitgebouwd te zijn;
- in agglomeraties tussen de 2.000 en de 10.000 IE dient uiterlijk 31 december 2005 een opvangsysteem en een secundaire behandeling (biologische zuivering) operationeel te zijn;
- in agglomeraties kleiner dan 2.000 IE dient uiterlijk 31 december 2005 een “toereikende” behandeling voorzien te zijn.

Deze data zijn verbonden aan de beslissing, om gelet op de algemene eutrofiëringstoestand, alle oppervlaktewateren in het Vlaamse Gewest overeenkomstig artikel 5, lid 1 aan te duiden als kwetsbaar gebied.

Deze doelstellingen werden eveneens opgenomen in Vlarem II.

De Europese Kaderrichtlijn Water is in Vlaanderen vertaald in het decreet betreffende het integraal waterbeleid van 18 juli 2003. Deze richtlijn stippelt voor heel de Europese Unie een uniform waterbeleid uit. Ze wil de watervoorraden en de kwaliteit van het oppervlaktewater en grondwater in Europa op lange termijn veilig stellen. Concreet stelt de richtlijn dat het oppervlaktewater en grondwater in alle Europese wateren tegen eind 2015 een goede toestand moet halen. Maatregelen om die goede toestand te realiseren, worden uitgewerkt in stroomgebiedbeheerplannen en maatregelenprogramma's.

Deze richtlijn legt geen concrete verplichtingen op naar investeringen in waterzuiveringsinfrastructuur (de verplichtingen van de Richtlijn Stedelijk Afvalwater blijven wel onverminderd van toepassing). Toch zullen ook inzake waterzuivering extra inspanningen noodzakelijk zijn om de goede toestand te halen.

1.2 Beleidsvisie Vlarem II inzake lozing en zuivering

In Vlarem II werd een sluitende beleidsvisie inzake rioleringsbeleid uitgewerkt die door de diverse beleidsniveaus en administraties moet geïmplementeerd worden.

In artikel 2.3.6.3. worden de algemene voorwaarden aangegeven waaraan het opvangsysteem, te lezen als het rioleringsstelsel, moet voldoen:

“ § 3 De in § 1 bedoelde opvangsystemen moeten worden ontworpen, gebouwd, aangepast en onderhouden overeenkomstig de beste beschikbare technieken, met name ten aanzien van:

1. volume en eigenschappen van het stedelijk afvalwater;
2. voorkoming van lekkages;
3. beperking van verontreiniging van de ontvangende wateren door overstorting van hemelwater;

§ 4 De plaatsen voor lozing van stedelijk afvalwater moeten voor zover mogelijk zodanig worden gekozen dat het effect op de ontvangende oppervlaktewateren zo gering mogelijk is. “

Daarnaast wordt in Vlarem II concreet opgelegd aan welke voorwaarden de lozing van afvalwater moet voldoen. Hierbij wordt een onderscheid gemaakt tussen lozingen in het centraal gebied, het

collectief geoptimaliseerde buitengebied, het collectief te optimaliseren buitengebied en het individueel te optimaliseren buitengebied.

De timing van de realisatie van de nog aan te leggen riolen in het collectief te optimaliseren buitengebied zal worden vastgelegd in de gebiedsdekkende uitvoeringsplannen.

Het uitvoeringsplan is conform de definitie van het zoneringsbesluit een plan dat de uitvoering en de timing van de projecten regelt met betrekking tot de gemeentelijke en bovengemeentelijke saneringsverplichting, evenals de noodzakelijke afstemming van de projecten.

1.3 Aanpak zuiveringszones

De opmaak van de zoneringsplannen, conform het besluit van de Vlaamse Regering van 10 maart 2006 houdende de vaststelling van de regels van de scheiding tussen de gemeentelijke en bovengemeentelijke saneringsverplichting en de vaststelling van de zoneringsplannen, kortweg het zoneringsbesluit, had als doelstelling het grondgebied van de gemeente op te delen in het reeds gesaneerde gebied, het gebied waar nog een collectieve zuivering zal worden voorzien en het gebied waar geen collectieve zuivering zal worden voorzien.

Op een zoneringsplan worden vier zones afgebakend:

- het **centrale gebied**: het deel van het gemeentelijke grondgebied dat geheel of gedeeltelijk deel uitmaakt van één of meerdere agglomeraties. (Agglomeratie is, conform art. 1.1.2 van Vlarem II, een gebied waar de bevolking en/of de economische activiteiten voldoende geconcentreerd zijn om stedelijk afvalwater op te vangen en naar een rioolwaterzuiveringsinstallatie en/of een definitieve lozingsplaats af te voeren.)
- het **collectief geoptimaliseerde buitengebied**: het deel van het buitengebied waar, om de bestaande sanering van het afvalwater te optimaliseren, gekozen is voor collectieve inzameling en zuivering en waar die reeds gerealiseerd is. (Buitengebied is hierbij gedefinieerd als het deel van het gemeentelijk grondgebied dat niet binnen het centrale gebied ligt.)
- het **collectief te optimaliseren buitengebied**: het deel van het buitengebied waar, om de bestaande sanering van het afvalwater te optimaliseren, gekozen is voor collectieve inzameling en waar die nog te realiseren is.
- het **individueel te optimaliseren buitengebied**: het deel van het buitengebied waar, om de bestaande sanering van het afvalwater te optimaliseren, gekozen is voor individuele sanering van het afvalwater en waar voor de burger overeenkomstig Vlarem II een individuele zuiveringsplicht geldt.

Het zoneringsplan is, in de mate van het mogelijke gebiedsdekkend, maar industriegebieden, nieuwe bebouwing buiten woongebieden, verkavelingen, woonuitbreidingsgebieden zijn niet altijd opgenomen. Vlarem II bepaalt daarom in artikel 4.2.1.3§6 en 6.2.2.1.1§2 dat voor lozingen van afvalwater die niet zijn opgenomen in één van de op de zoneringsplannen aangeduide zuiveringszones de lozingsvoorwaarden geldig zijn voor lozingen gelegen in het individueel te optimaliseren buitengebied. Voor ingedeelde inrichtingen kan hiervan worden afgeweken in de milieuvergunning.

Alhoewel het lozen van huishoudelijk afvalwater, afkomstig van woongelegenheden en niet-woongelegenheden met een biologisch afbreekbare belasting van minder dan 600 m³/jaar, een niet-ingedeelde activiteit betreft, worden in hoofdstuk 6 van Vlarem II wel voorwaarden opgelegd.

1.4 Bevoegdheidsafbakening

De in Vlarem II aangehouden beleidsvisie inzake rioleringsaanpak is ook vertaald in beleidsverantwoordelijkheid:

- het gewest is verplicht om de bovengemeentelijke rioolwaterzuiveringsinfrastructuur (zuiveringsinstallaties en collectoren) uit te bouwen;
- de gemeenten worden verplicht hun gemeentelijke riolering uit te bouwen;
- ten slotte is de individuele burger verplicht om zijn afvalwater en hemelwater te behandelen volgens de bepalingen van Vlarem II.

De uitbouw van het rioleringsnetwerk dient te gebeuren conform de code van goede praktijk voor het ontwerp en de aanleg van rioleringsystemen.

In het zoneringsbesluit werden duidelijke regels vastgesteld voor de scheiding tussen de gemeentelijke en bovengemeentelijke saneringsverplichting. Deze scheidingslijn bepaalt wie verantwoordelijk is voor de sanering, hierbij wordt een onderscheid gemaakt tussen het buitengebied en het centrale gebied.

De bepaling van de scheiding tussen de gemeentelijke en de bovengemeentelijke saneringsopdracht is in het buitengebied gebaseerd op volgende principes:

- De functie van de leiding is bepalend: inzameling is een gemeentelijke opdracht; transport een bovengemeentelijke opdracht.
- De omslagwaarde: deze is gelijk in geval van verder transport dan wel lokale zuivering.
- Een aaneengesloten bovengemeentelijk netwerk wordt gerealiseerd. Dit houdt in dat de lokale inzameling die plaatsvindt langs hetzelfde tracé in principe een gemeentelijke opdracht blijft.

Bij de vaststelling van de scheidingslijn zijn twee termen van belang: de omslagwaarde en het overnamepunt.

De omslagwaarde is de waarde die per gemeente bepaald werd en die de minimaal ingezamelde vuilvracht aangeeft voor er sprake kan zijn van een gewestelijke saneringsopdracht. De omslagwaarde werd in het zoneringsbesluit per gemeente vastgelegd.

Voor de landelijke deelgemeenten van gemeenten met meer dan 50.000 inwoners werd bovendien een omslagwaarde van 100 IE vastgelegd. Voor de invulling van het begrip landelijke deelgemeente werden de deelgemeenten beschouwd met minder dan 2.500 inwoners.

Het overnamepunt is het punt waar geoordeeld wordt dat de gemeentelijke saneringsopdracht eindigt en de bovengemeentelijke saneringsopdracht begint.

Voor wat betreft de uitbouw van de kleinschalige zuivering wordt in het buitengebied de hierboven vermelde scheidingslijn gehanteerd. Dit houdt concreet in dat een kleinschalige zuivering, met een capaciteit kleiner dan de omslagwaarde, behoort tot de bevoegdheid van de gemeente, een zuiveringsinstallatie, met een capaciteit groter dan de omslagwaarde, wordt voor uitvoering en exploitatie toevertrouwd aan de NV Aquafin.

Een duidelijke bevoegdheidsafbakening in het centrale gebied zal, op basis van het principe dat inzameling een gemeentelijke opdracht is, nog worden uitgewerkt. In afwachting van een algemene beleidslijn wordt, naar aanleiding van concrete dossiers, nu reeds een beslissing genomen.

1.5 Definitie huishoudelijk afvalwater, bedrijfsafvalwater

Vlarem I definieert afvalwater als verontreinigd water waarvan men zich ontdoet, zich moet ontdoen of de intentie heeft zich van te ontdoen, met uitzondering van hemelwater dat niet in aanraking is geweest met verontreinigende stoffen.

Voor wat betreft het afvalwater wordt een onderscheid gemaakt tussen huishoudelijk afvalwater en bedrijfsafvalwater. Hierbij wordt huishoudelijk afvalwater afgebakend als volgt: afvalwater dat enkel bestaat uit het water afkomstig van:

- normale huishoudelijke activiteiten;
- sanitaire installaties;
- keukens;
- het reinigen van gebouwen, zoals woningen, kantoren, plaatsen waar groot- of kleinhandel wordt gedreven, zalen voor vertoningen, kazernen, kampeerterrinen, gevangenissen, onderwijsinrichtingen met of zonder internaat, zwembaden, hotels, restaurants, drankgelegenheden, kapsalons;
- wassalons, waar de toestellen uitsluitend door het cliënteel zelf worden bediend.

Afvalwaterstromen van verzorgingsinstellingen die voldoen aan de voorwaarden van artikel 5.49.0.4 van titel II van het VLAREM, worden eveneens gelijk gesteld met huishoudelijk afvalwater.

Het lozen van afvalwater afkomstig van andere activiteiten of andere inrichtingen wordt aanzien als het lozen van bedrijfsafvalwater.

In artikel 4.2.1.2. van Vlarem II wordt bovendien uitdrukkelijk gesteld dat het mengsel van bedrijfsafvalwater met huishoudelijk afvalwater en/of koelwater en/of niet verontreinigd hemelwater, afkomstig van een milieutechnische eenheid, dat via een gescheiden rioleringsnet samen wordt geloosd en zonder dat de verschillende deelstromen apart kunnen worden gecontroleerd, integraal als bedrijfsafvalwater wordt beschouwd.

1.6 Niet - ingedeelde inrichtingen

Het lozen van huishoudelijk afvalwater is conform Vlarem I, ingedeeld in rubriek 3 van de indelingslijst. Er is een uitzondering voorzien voor:

- het lozen van huishoudelijk afvalwater afkomstig van woonegelegenheden met inbegrip van eventueel bijhorende afvalwaterzuiveringsinstallaties
- het lozen van huishoudelijk afvalwater, ander dan afkomstig van woonegelegenheden, met inbegrip van de eventueel bijbehorende afvalwaterzuiveringsinstallatie voor zover die niet meer bedraagt dan 600 m³/jaar.

De meeste huishoudelijke lozingen zijn dan ook niet ingedeeld en vallen onder toepassing van hoofdstuk 6 van Vlarem II.

In art. 6.2.2.1.2 wordt de aansluitplicht voor huishoudelijk afvalwater duidelijk omschreven. Zo is de lozing van huishoudelijk afvalwater in de gewone oppervlaktewateren of in een kunstmatige afvoerweg voor hemelwater verboden wanneer de openbare weg van openbare riolering is voorzien en is het verboden huishoudelijk afvalwater te lozen in het gedeelte van een gescheiden stelsel dat bestemd is voor de afvoer van hemelwater. Er is dus een absolute aansluitplicht zodra riolering aanwezig is.

Voor wat betreft de lozing van niet- verontreinigd bemalingswater geniet het de voorkeur om dit opnieuw in de bodem te brengen. Wanneer dit niet mogelijk is, moet het niet- verontreinigd bemalingswater geloosd worden in een oppervlaktewater, een kunstmatige afvoerweg voor hemelwater of een leiding voor hemelwater. Het lozen in de openbare riolering is slechts toegestaan wanneer het conform de beste beschikbare technieken niet mogelijk is zich op een andere manier van het water te ontdoen.

1.6.1 Het centrale gebied en het collectief geoptimaliseerde buitengebied

Indien een woning gelegen is in het centraal gebied of het collectief geoptimaliseerd buitengebied, dan is er in de straat een afvalwaterriolering aanwezig die verbonden is of op korte termijn verbonden zal zijn met een operationele waterzuiveringsinstallatie. In dit gebied is het verboden om het huishoudelijk afvalwater te lozen in de gewone oppervlaktewateren of in een kunstmatige afvoerweg voor hemelwater of in een gedeelte van een gescheiden stelsel dat bestemd is voor de afvoer van hemelwater.

Aansluiting gebeurt bij voorkeur rechtstreeks op de riolering. Indien de gemeente het omwille van de afwateringssituatie of de zuiveringstechnologie noodzakelijk acht, kan zij de verplichting van een voorbehandelingsinstallatie (septische put) opleggen.

1.6.2 Het collectief te optimaliseren buitengebied

Indien een gebouw gelegen is in het collectief te optimaliseren buitengebied, dan is er momenteel nog geen aansluiting van het afvalwater voorzien op een operationele waterzuiveringsinstallatie. In dat geval zijn er drie mogelijke situaties:

- lozing in een riool die nog niet is aangesloten op een zuiveringsinstallatie;
- lozing in een gracht;
- indirecte lozing in de bodem (sterfput).

De lozingsnormen in deze zone zijn analoog aan deze van het individueel te optimaliseren buitengebied. Aangezien in deze zone op termijn een collectieve zuivering van het afvalwater (via riolering) wordt voorzien, wordt in Vlarem gesteld dat geacht wordt aan deze voorwaarden te zijn voldaan door de bouw van een septische put waar zowel het grijs als het zwart afvalwater wordt op aangesloten. Indien reeds een riolering aanwezig is, moet de overloop van de septische put hierop worden aangesloten. De noodzakelijke afkoppeling van de septische put na overgang naar het collectief geoptimaliseerd buitengebied is afhankelijk van de afwateringssituatie of de aard van de zuiveringstechnologie. Deze noodzaak wordt vastgelegd door de rioolbeheerder.

De in dit gebied reeds aanwezige IBA's kunnen in werking blijven maar na de aanleg van de riolering in de straat moet het afvalwater rechtstreeks worden aangesloten op de riolering en de installatie worden afgekoppeld.

1.6.3 Het individueel te optimaliseren buitengebied

Indien een gebouw gelegen is in het individueel te optimaliseren buitengebied, is er geen aansluiting op een operationele afvalwaterzuiveringsinstallatie. Er kunnen zich drie situaties voordoen:

- lozing in een riool die niet is aangesloten op een zuiveringsinstallatie;
- lozing in een gracht;
- indirecte lozing in de bodem (sterfput).

In deze zone zal op termijn elk gebouw/woning moeten worden uitgerust met een IBA.

In het kader van het afleveren van een bouwvergunning voor het bouwen (nieuwbouw) of herbouwen (niet gedefinieerd in Vlarem II, wel in de stedenbouwkundige wetgeving) moet onmiddellijk een IBA worden geïnstalleerd.

Voor bestaande woningen is de timing afhankelijk van de voorwaarden die geldig waren vóór de vaststelling van het zoneringsplan. Indien de huidige voorwaarden strenger zijn, wordt een overgangstermijn voorzien. Deze termijn zal worden bepaald in het gebiedsdekkende uitvoeringsplan. Reeds bestaande IBA's die voldoen aan de huidige milieuwetgeving kunnen behouden blijven.

Indien in het gebouw slechts sporadisch afvalwater wordt geproduceerd kan men eveneens opteren voor een gesloten opvangsysteem (waterdicht en zonder overloop naar een oppervlaktewater) met periodieke ophaling.

1.7 Hoe omgaan met hemelwater?

Hemelwater wordt in Vlarem II gedefinieerd als de verzamelnaam voor regen, sneeuw en hagel met inbegrip van dooiwater.

Daarnaast wordt in de definitie van afvalwater uitdrukkelijk de uitzondering gemaakt voor niet-verontreinigd hemelwater.

In Vlarem II wordt zowel bij de ingedeelde als de niet- ingedeelde inrichtingen bijzondere aandacht geschonken aan het afkoppelen van hemelwater vanuit het bewust invullen van het voorkomingsprincipe ten aanzien van de overstromingsproblematiek, het principe van maximale sanering aan de bron, het tegengaan van verdroging en de klimaatwijziging.

Het is duidelijk dat vermenging van vervuild afvalwater met niet-verontreinigd water (hemelwater, drainagewater, enz...) niet gewenst is. Waar deze vermenging vandaag de dag wel optreedt, moet aan de verdere scheiding van de stromen worden gewerkt. Deze scheiding begint op perceelsniveau. Er moet naar gestreefd worden om het hemelwater voldoende lang ter plaatse te houden om een natuurlijke afstroming te benaderen. Hiervoor zijn er verschillende mogelijkheden: de aanleg van hemelwaterputten met hergebruik, doorlatende verhardingen, infiltratievoorzieningen, open of gesloten buffervoorzieningen, grachten of andere bufferende afwateringssystemen, ...

Naar aanleiding van de Vlarem-wijziging, goedgekeurd op 9/5/08 en van kracht sinds 1/8/08, werden daarom de bestaande regels inzake scheiding op perceelsniveau verder verduidelijkt en dit meer specifiek voor bestaande gebouwen. Voor nieuwe gebouwen zijn, naast de Vlarem-bepalingen, de bepalingen van de stedenbouwkundige wetgeving inzake scheiding van afvalwater en hemelwater van toepassing.

Art. 6.2.2.1.2 §3 “Een volledige scheiding tussen het afvalwater en het hemelwater, afkomstig van dakvlakken en grondvlakken, is verplicht op het ogenblik dat een gescheiden riolering wordt aangelegd of heraangelegd, tenzij het anders bepaald is in het uitvoeringsplan.

Voor bestaande gebouwen in een gesloten bebouwing is de scheiding tussen het afvalwater en het hemelwater, afkomstig van dakvlakken en grondvlakken, enkel verplicht indien daarvoor geen leidingen onder of door het gebouw moeten worden aangelegd.”

Art. 6.2.2.1.2 §4 “Onverminderd andere wettelijke bepalingen, milieuvorwaarden uit dit reglement of milieuvergunningsvoorwaarden, moet voor de afvoer van hemelwater de voorkeur gegeven worden aan de afvoerwijzen zoals hierna in afnemende graad van prioriteit vermeld:

- opvang voor hergebruik;
- infiltratie op eigen terrein;
- buffering met vertraagd lozen in een oppervlaktewater of een kunstmatige afvoerweg voor hemelwater;
- lozing in de regenwaterafvoerleiding (RWA) in de straat.

Slechts wanneer de beste beschikbare technieken geen van de voornoemde afvoerwijzen toelaten, mag het hemelwater overeenkomstig de wettelijke bepalingen worden geloosd in de openbare riolering.”

Deze voorwaarden werden, in het kader van de gemeentelijke subsidiëringsprogramma's, vertaald in het begrip 'optimale afkoppeling'.

De term 'optimale afkoppeling' betekent dat bij de aanleg of heraanleg van riolering het hemelwater van de particuliere woningen langsheen het tracé van de werken optimaal dient afgekoppeld te worden van de afvalwaterleiding. Dit houdt in dat het hemelwater gescheiden van het afvalwater dient afgevoerd te worden tenzij anders bepaald wordt in het uitvoeringsplan. Bij gesloten bebouwing dient het hemelwater gescheiden van het afvalwater afgevoerd te worden behalve indien hiervoor leidingen door of onder het gebouw dienen aangelegd te worden.

Belangrijke aspecten bij de toepassing van de principes van optimale afkoppeling zijn het type bebouwing en het type verharding dat wordt aangesloten.

Vlarem voorziet een uitzondering voor de volledige scheiding van hemel- en afvalwater naargelang het type bebouwing: “Voor bestaande gebouwen in een gesloten bebouwing is de scheiding tussen het afvalwater en het hemelwater, afkomstig van dakvlakken en grondvlakken, enkel verplicht indien daarvoor geen leidingen onder of door het gebouw moeten worden aangelegd. “

Schijnbaar halfopen of open bebouwing waarbij de bebouwing in de praktijk van perceelsgrens tot perceelsgrens reikt (bv. aangebouwde garage vanaf de woning tot aan perceelsgrens) wordt beschouwd als gesloten bebouwing.

In de regel zal bij gesloten bebouwing minstens de voorste dakhelft dienen afgekoppeld te worden, afhankelijk van de dakvorm en oriëntatie van de woningen kan het mogelijk zijn dat echter geen of een volledige afkoppeling kan worden gerealiseerd.

Voor wat betreft het type verharding dient naast het hemelwater afkomstig van daken, dus ook het hemelwater afkomstig van opritten, terrassen, koeren... aangesloten te worden op de hemelwaterafvoer en dit na uitputting van de mogelijkheden met betrekking tot hergebruik, infiltratie en buffering ter plaatse. Hergebruik van hemelwater afkomstig van opritten, terrassen, koeren, ... is mogelijk mits een gepaste voorbehandeling. Dakterrassen betreffen geen grondvlakken maar kunnen gelijk beschouwd worden aan terrassen.

In Vlarem wordt, voor het afkoppelen van hemelwater van daken of verhardingen van bestaande gebouwen, enkel een uitzondering gemaakt indien opbraakwerken binnen een gebouw dienen te gebeuren. Voor verhardingen als terrassen, opritten e.d. wordt hier dus geen uitzondering voorzien.

Bij het toepassen van de regel van optimale afkoppeling wordt eveneens aandacht besteed aan het principe van "vasthouden – bufferen – afvoeren". Daken/verharde oppervlakten aangesloten op een hemelwaterput met hergebruik (d.w.z. operationele aansluiting op minstens een WC of wasmachine), waarbij afkoppeling van de overloop van deze put zou betekenen dat er leidingen door of onder het gebouw (open/halfopen/gesloten) moeten aangelegd worden, dienen daarom niet volledig afgekoppeld te worden. Het bestaande hergebruik krijgt hier prioriteit.

Voor bedrijven werden in Vlarem II analoge voorwaarden opgenomen.

Art. 4.2.1.3 §4 "Een volledige scheiding tussen het afvalwater en het hemelwater, afkomstig van dakvlakken en grondvlakken, is verplicht op het ogenblik dat een gescheiden riolering wordt aangelegd of heraangelegd, tenzij het anders bepaald is in de milieuvergunning of in het uitvoeringsplan.

Voor bestaande gebouwen in een gesloten bebouwing is de scheiding tussen het afvalwater en het hemelwater, afkomstig van dakvlakken en grondvlakken, enkel verplicht indien daarvoor geen leidingen onder of door het gebouw moeten worden aangelegd.

De bepalingen van deze § 4 gelden voor lozingen in die gemeenten waarvoor het gemeentelijk zoneringsplan definitief is vastgesteld."

Art. 4.2.1.3 §5 "Onverminderd andere wettelijke bepalingen, milieuvoorwaarden uit dit reglement of milieuvergunningsvoorwaarden, moet voor de afvoer van hemelwater de voorkeur gegeven worden aan de afvoerwijzen zoals hierna in afnemende graad van prioriteit vermeld:

- opvang voor hergebruik;
- infiltratie op eigen terrein;
- buffering met vertraagd lozen in een oppervlaktewater of een kunstmatige afvoerweg voor hemelwater;
- lozing in de regenwaterafvoerleiding (RWA) in de straat.

Slechts wanneer de beste beschikbare technieken geen van de voornoemde afvoerwijzen toelaten, mag het hemelwater overeenkomstig de wettelijke bepalingen worden geloosd in de openbare riolering."

Met betrekking tot de scheiding op bedrijventerreinen gelden dus in eerste instantie dezelfde optimale afkoppelingsvoorwaarden als voor woningen. Optimale afkoppeling dient toegepast te worden, tenzij afwijkingen bepaald zijn in milieuvergunningen verleend na het van kracht worden van deze gewijzigde Vlaremwetgeving, zijnde 1/8/08.

2 Afwateringssysteem

2.1 Algemene principes

De doelstelling van het aanleggen van riolering is het afvalwater op een efficiënte en effectieve manier tot bij een afvalwaterzuiveringsinstallatie te brengen. Deze afvalwaterzuivering kan centraal gebeuren in een kleinschalige (KWZI) of grootschalige (RWZI) installatie of op individuele schaal worden uitgevoerd in een individuele behandelingsinstallatie voor afvalwater (IBA).

Daarnaast dient het hemelwater maximaal te worden opgehouden aan de bron. Als het onmogelijk is om lokaal een oplossing te vinden voor de infiltratie en/of buffering van neerslag zal er toch naar adequate afvoermogelijkheden moeten worden gezocht. Het uitgangspunt is hierbij om dit zo traag mogelijk te doen. Open grachten zonder of met geringe helling genieten dan ook de voorkeur. Als de ruimte voorhanden is, moeten de mogelijkheden hiertoe maximaal worden benut.

2.2 Soorten afwateringssystemen

Onder riool wordt in de code verstaan een buis onder de grond waarin afvalwater en/of hemelwater of ander parasitair water wordt getransporteerd. Het begrip riolering wordt in de wetgeving zelfs nog ruimer gedefinieerd. Het omvat het geheel van openbare leidingen en openluchtgreppels bestemd voor het opvangen en transporteren van afvalwater.

Er bestaan in hoofdzaak twee soorten rioleringssystemen: gemengde en gescheiden riolering. In deze laatste categorie wordt een onderscheid gemaakt tussen een volledig gescheiden riolering, een gedeeltelijk gescheiden riolering en een verbeterd gescheiden riolering.

De meeste bestaande rioolstelsels in Vlaanderen zijn gemengde systemen: het openbaar rioolstelsel bestaat uit één enkele rioolleiding, waarlangs zowel het huishoudelijk (en eventueel bedrijfs) afvalwater als het hemelwater (afkomstig van de daken, wegen, verharde en niet verharde oppervlakken, ...) samen worden afgevoerd.

Bij een volledig gescheiden riolering wordt enkel het afvalwater naar de afvalwaterzuiveringsinstallatie gebracht en wordt het hemelwater, na hergebruik, geïnfiltreerd of, indien dit onmogelijk is, na buffering op het oppervlaktewater geloosd. De openbare riolering bestaat dan uit twee afzonderlijke afwateringssystemen. De hemelwaterafvoer kan hierbij ofwel bovengronds via grachten en greppels ofwel ondergronds via hemelwaterriolen (of infiltratieriolen) gebeuren. Dit vereist dat er ook in en rond de gebouwen een volledige scheiding van afvalwater en hemelwater (inclusief drainagewater) bestaat, dat gepaste maatregelen worden genomen om tot een beperkte en vertraagde afvoer van het hemelwater te komen en dat de afval- en hemelwaterstroom afzonderlijk op de overeenkomstige openbare afwateringssystemen worden aangesloten. Er moet strikt op worden toegezien dat er geen verkeerde aansluitingen ontstaan. Bovengrondse open hemelwatersystemen maken een eenvoudige controle van de aansluiting mogelijk.

In bepaalde gevallen kan de scheiding tussen hemelwater en afvalwater slechts gedeeltelijk gebeuren. Dan wordt al het afvalwater en een deel van het hemelwater geloosd in een gemengd riool. Men noemt dit een gedeeltelijk gescheiden rioolstelsel.

Sinds 01.08.2008 bepaalt Vlarem II dat bij de aanleg van een gescheiden riolering het hemelwater van bestaande gesloten bebouwing moet worden afgekoppeld in zoverre hiervoor geen leidingen onder of door de woningen noodzakelijk zijn.

In deze gevallen zal de scheiding tussen hemelwater en afvalwater ook slechts gedeeltelijk gebeuren. Dan wordt alle afvalwater en het niet afgekoppelde hemelwater geloosd in een gemengd riool. Al het andere hemelwater wordt daarentegen geïnfiltreerd en/of op het nabijgelegen oppervlaktewater geloosd via straatgoten en grachten, eventueel aangevuld met hemelwaterriolen. Men noemt dit de optimale scheiding van afvalwater en hemelwater.

Een specifieke vorm van gescheiden riolering is de verbeterd gescheiden riolering. In dit systeem wordt een minimale hoeveelheid hemelwater afgevoerd via het rioolstelsel.

2.3 Keuze van het afwateringssysteem

Vlarem II (artikel 2.3.6.4) bepaalt dat bij aanleg en heraanleg van riolering, ongeacht het gebied, een gescheiden stelsel moet worden aangelegd. Uitzonderingen hierop kunnen bepaald worden in de gebiedsdekkende uitvoeringsplannen. In afwachting van de vaststelling van de uitvoeringsplannen is men verplicht om overal een gescheiden stelsel aan te leggen.

Het type gescheiden stelsel dat finaal wordt aangelegd is functie van de toepassing van het principe van optimale afkoppeling.

Wat het hemelwater betreft, wordt op het openbaar domein prioriteit gegeven aan infiltratie, vervolgens aan een bovengrondse vertraagde afvoer via grachten en tenslotte opwaartse buffering. Hiermee wordt invulling gegeven aan het principe “vasthouden-bufferen-afvoeren” en kan slechts worden overgegaan naar een volgende stap indien de vorige technisch niet mogelijk is. Ook indien men optimaal gebruik maakt van bronmaatregelen kan een afvoersysteem noodzakelijk zijn, namelijk voor de doorvoer bij buffervoorzieningen met vertraagde afvoer en eventueel voor de noodoverlaat van buffervoorzieningen.

Wanneer, conform het gebiedsdekkende uitvoeringsplan, een gescheiden afvoer op openbaar domein niet noodzakelijk is, zal men de lozingen van zowel afval- als hemelwater naar eenzelfde leiding moeten brengen. Bij het ontwerp van deze gemengde riolen zal men de nodige voorzichtigheid aan de dag moeten leggen. Enerzijds omdat de debieten in deze leidingen sterk variëren waardoor in droge periodes bezinking kan optreden (dit geldt ook voor droog weer afvoer ((DWA) riolen). Anderzijds omdat bij hevige buien zeer grote debieten in deze leidingen terechtkomen, wat aanleiding kan geven tot overbelasting van de leiding (met overstortingen of uitzonderlijk lokale overstromingen tot gevolg). Er zullen dan ook ter hoogte van de overstorten, volgens de voorwaarden beschreven in deel 7: overstortemissies, de nodige randvoorzieningen moeten worden geplaatst om de uitstoot naar de waterloop zowel kwalitatief als kwantitatief tot een aanvaardbaar niveau te beperken

3 Bronmaatregelen

3.1 Algemeen

Bij de omgang met hemelwater dient maximaal het principe van vasthouden, bergen en afvoeren te worden gerespecteerd. De onderstaande bronmaatregelen geven aan hoe invulling kan worden gegeven aan dit principe.

Het uitwerken van een kostenefficiënte, kosteneffectieve, ruimte-efficiënte en maatschappelijk verantwoorde oplossing zal een integrale aanpak vereisen en samenwerking tussen adviserende overheden, gebruiker van het particulier en publiek domein en de waterloopbeheerder noodzakelijk maken.

Onder bronmaatregelen worden alle lokale opwaartse maatregelen met betrekking tot hemelwaterafvoer gecatalogeerd die de hydraulische piekbelasting van de afwatering verminderen, waardoor de afwateringssituatie zo goed mogelijk deze van de natuurlijke situatie benadert. Een bronmaatregel heeft aldus een reducerende en/of bufferende werking op de hemelwaterafvoer of het afwaartse gemengde stelsel. Men dient dus, naast de beoogde indirecte effecten zoals hergebruik, een bronmaatregel te ontwerpen in functie van de hydrologische kenmerken van het ontvangende oppervlaktewater.

Typisch aan bronmaatregelen is dat ze een vrij grote buffering hebben die relatief traag geleidigd wordt. Hierdoor is de opeenvolging van de neerslag zeer belangrijk. De neerslagvariabiliteit in ons klimaat is zo groot dat een correcte beoordeling van de werking van dergelijke voorzieningen enkel kan indien er gebruik wordt gemaakt van continue langetermijnsimulaties. Bij het gebruik van enkelvoudige buien voor de dimensionering van buffervoorzieningen worden de nodige volumes systematisch onderschat, omdat er onvoldoende rekening wordt gehouden met de kans op een voorafgaande vulling.

In theorie zijn alle constructieve bronmaatregelen toepasbaar voor particulier gebruik, voor industrieel gebruik en voor openbare terreinen. De dimensionering is zodanig opgesteld dat de afmetingen schaalbaar zijn met de grootte van het af te wateren oppervlak. Deze schaalbaarheid is in de praktijk echter gebonden aan bepaalde technische limieten, zoals de haalbaarheid van het afknippen tot zeer kleine debieten en is dan ook enkel van toepassing zolang de afstromingstijd beperkt blijft en de afstroming op een gravitaire manier gebeurt zonder niet-lineaire controlestructuren. De afstromingstijd mag maximaal 15 minuten zijn, anders dient de concentratietijd specifiek in rekening te worden gebracht.

Hierna worden de verschillende bronmaatregelen, in volgorde van afnemende prioriteit: infiltratievoorzieningen, doorlatende verhardingen en bufferbekkens besproken. Belangrijk hierbij is dat pas naar een volgende maatregel kan worden overgeschakeld indien van de vooropgestelde maatregel bewezen is dat deze technisch niet haalbaar is.

3.2 Infiltratievoorzieningen

3.2.1 Type infiltratievoorzieningen

Infiltratievoorzieningen omvatten een brede variatie aan bronmaatregelen, gaande van doorlatende verhardingen tot infiltratiebekkens en kunnen zowel op het privaat als het openbaar domein worden voorzien.

Infiltratievoorzieningen kunnen grosso-modo worden ingedeeld naar de manier waarop ze het water naar de bodem brengen:

- oppervlakte-infiltratie: hemelwater wordt op straatniveau afgevoerd naar een verlaagde grasstrook of gracht. Deze zone vangt het water op, waarna het in de bodem infiltreert.
- ondergrondse infiltratie: hierbij komt het hemelwater via een leiding in een ondergrondse infiltratievoorziening. Deze voorziening vangt het water op, waarna het infiltreert in de bodem. Een ondergrondse infiltratie kan zowel in de vorm van een bekken worden uitgevoerd als in de vorm van een netwerk van doorlatende leidingen.
- doorlatende verharding: dit type verharding bestaat uit 2 delen, de toplaag met een hoge doorlatendheid en de funderingslaag. De funderingslaag neemt de neerslag direct op en vanuit deze berging kan het dan infiltreren in de ondergrond.

De voorkeur gaat hierbij uit naar een gracht of bovengrondse (oppervlakte) infiltratie. De belangrijkste eigenschappen van een infiltratievoorziening zijn de infiltratiecapaciteit en de berging. Het is verboden infiltratievoorzieningen aan te leggen in de beschermingszones voor grondwaterwinning type I of II om de risico's op verontreiniging van ons drinkwater tot een minimum te beperken. Buiten de beschermingszones voor het drinkwater is het technisch (indien de grondsoort het toelaat) zeker geen probleem om niet verontreinigd hemelwater te infiltreren in de bodem.

3.2.2 Bepaling van de grondwaterstand

Het aanleggen van een infiltratievoorziening is enkel mogelijk indien de grondwaterstand dit toelaat. Het grondwaterpeil varieert enerzijds doorheen het jaar (gewoonlijk wordt het ondiepste punt bereikt einde maart en het diepste einde september) en anderzijds van jaar tot jaar.

Een hoge grondwaterstand kan er immers voor zorgen dat een deel van het buffervolume tijdelijk gevuld is met water en dus drainerend zal werken.

De grondwaterstand kan bepaald worden aan de hand van een gemodelleerde reeks.

3.2.3 Bepaling van de infiltratiecapaciteit

De infiltratiecapaciteit van de voorziening zal afhankelijk zijn van de grondsoort. Deze infiltratiecapaciteit zal in de tijd wel afnemen door aanslibbing maar zal, afhankelijk van het type voorziening, min of meer recupereerbaar zijn door reiniging.

Voor de bepaling van de infiltratiecapaciteit van de ondergrond zijn er verschillende technieken ter beschikking:

- Textuurbepaling
- Dubbele ring methode
- Pompproef
- Ongestoorde staalname en meting in labo
- Methode Hooghoudt en omgekeerde boorgatenmethode

Bij de keuze van de techniek dient men steeds rekening te houden met het specifieke toepassingsgebied.

3.2.4 Dimensionering

De belangrijkste parameter bij de dimensionering van infiltratievoorzieningen zijn de terugkeerperiode van de overloop en het ledigingsdebiet. Het ledigingsdebiet kan worden berekend uit de infiltratiecapaciteit, de afvoerende verharde oppervlakte en de infiltratieoppervlakte:

$$\text{ledigingsdebiet} = \frac{\text{infiltratiecapaciteit} \times \text{infiltratieoppervlakte}}{\text{afvoerende verharde oppervlakte}}$$

Met:

- ledigingsdebiet [m/s]
- infiltratiecapaciteit = doorlatenheid van de ondergrond [m/s]
- infiltratieoppervlakte [m²]
- afvoerende verharde oppervlakte [m²]

Hoe groter de infiltratieoppervlakte in de bovenstaande vergelijking is, hoe meer plaats er is voor het water om te infiltreren waardoor het ledigingsdebiet stijgt.

In tegenstelling tot een bufferbekken met een vertraagde doorvoer is de volume/doorvoer-relatie van een infiltratiebekken vaak veel meer variabel. Het ledigingsdebiet wordt in grote mate bepaald door externe hydrologische en meteorologische factoren.

3.2.5 Plaatsing

Voor de afstand tot gebouwen wordt als richtwaarde een minimale afstand van 4 m vooropgesteld, zeker als er gevaar bestaat voor wateroverlast in ondichte kelders. Deze afstand kan eventueel verminderd worden indien de nodige afschermingsmaatregelen worden genomen.

De plaatsing is eveneens verboden in een zone van 5 meter langs de kruin van een gerangschikte onbevaarbare waterloop of 10 meter langs een bevaarbare waterloop.

3.3 Buffering

3.3.1 Buffervoorzieningen

Indien blijkt dat het ter plaatse houden van hemelwater via infiltratie niet haalbaar is, kan gekozen worden voor afvoer van het hemelwater na buffering. De uitbouw van lokale buffering heeft als doel een afvlakking te bekomen van het piekdebiet in het afwaartse watersysteem. Bij de uitbouw van deze buffering moet maximaal ingezet worden op het hergebruik van het bestaande grachtenstelsel en de verdere uitbouw van dit grachtenstelsel in het projectgebied.

De optimale buffering wordt bepaald in functie van het ontvangende watersysteem en wordt, om de efficiëntie te verhogen, het best collectief (vb. op niveau van een verkaveling in plaats van per individuele kavel) voorzien.

Uit onderhoudspraktijk is gebleken dat het doorvoerdebiet van een buffering niet kleiner mag zijn dan 10 l/s voor het privaat domein en 20 l/s voor het openbaar domein. Berekeningen tonen aan dat het toepassen van deze minimum doorvoerdebieten niet effectief is voor kleine oppervlakken.

3.3.2 Dimensionering

Het bepalen van de optimale (zowel qua effectiviteit als efficiëntie) gedifferentieerde bufferingsvoorwaarde zal gebeuren aan de hand van een integrale berekening op basis van de karakteristieken van het volledige watersysteem (dus zowel aanvoerende oppervlakken, rioleringsstelsel, waterloop, ...).

In afwachting van het ter beschikking zijn van gedifferentieerde bufferingscriteria kan, in onderling akkoord tussen de rioolbeheerder en de waterloopbeheerder, op basis van een hydraulische onderbouwde berekening, de dimensionering van de buffering worden vastgesteld.

3.3.3 Buffering bij gebieden groter dan 10 ha

Voor grote afvoeroppervlakken (vanaf 10 ha) kan er een afvlakking ontstaan tijdens de afstroming. Daarom moet voor grote afvoeroppervlakken deze afvlakking in rekening worden gebracht via de concentratietijd of via een geschikte hydrologische berekening. Voor buffervoorzieningen afwaarts

van overstorten kunnen bovenstaande volumes ook niet zonder meer worden gebruikt en moet het effect van de voorgestelde buffering worden nagegaan op basis van een meer gedetailleerde modellering van de betrokken overstort.

3.3.4 Fasering van de uitbouw

De uitbouw van een buffering dient onmiddellijk te gebeuren voor de nieuw aan te leggen verhardingen. Voor de bestaande verhardingen is de gefaseerde uitbouw van de buffering enkel mogelijk na een grondige evaluatie van de verschillende bufferopties. In deze gevallen wordt in overleg met de waterloopbeheerder gezocht naar een optimale oplossing.

3.4 Grachten

Een bijzondere vorm van afwateringssysteem en gelijktijdig een bronmaatregel zijn grachten. Enerzijds hebben grachten een bufferingsfunctie in combinatie met infiltratie en/of vertraagde afvoer bij normale weersomstandigheden en anderzijds hebben ze een afwateringsfunctie bij extreme neerslag. Hierbij is het van groot belang dat de grachten worden uitgevoerd als buffergrachten en niet als afvoergrachten.

Om de bufferende werking te maximaliseren is het belangrijk dat de grachten zoveel mogelijk horizontaal worden aangelegd en opgedeeld in compartimenten. In hellende gebieden dienen de grachten dus in trapvorm te worden aangelegd. Elk compartiment kan worden behandeld als infiltratie- of buffervoorziening die vertraagd geleidigd moeten worden.

3.4.1 Dimensionering

Aangezien het de bedoeling is dat de grachten worden ingericht als buffervoorzieningen, zal de afvoercapaciteit bij piekbelasting vooral bepaald worden door de hydraulische structuren die de grachtsegmenten begrenzen. Dit betekent dat minimaal ter hoogte van deze hydraulische structuren moet worden nagegaan of het piekdebiet kan worden afgevoerd dat overeenkomt met de terugkeerperiode waarvoor er geen lokale overstroming mag plaats vinden. Dit vereist inzicht in de stroming van de piekafvoer van de gracht, of met ander woorden een globale afwateringsvisie van het grachtenstelsel. Zonder dat hiervoor een model moet worden opgesteld, vereist dit toch een minimale vorm van een globaal afwateringsplan.

4 DWA-systemen

4.1 Systeemkeuze

Bij de afvoer van afvalwater door leidingen kan gekozen worden tussen twee grote groepen van systemen: gravitaire systemen en drukriolering.

Bij gravitaire systemen komt het afvalwater van de individuele woningen in een buis met kleine diameter terecht en wordt het naar een lager gelegen punt gebracht, waar een zuivering of een verdere doorvoer van het afvalwater mogelijk is.

Daarnaast is het ook mogelijk om te werken met drukriolen. Hierbij wordt ter hoogte van elke woning of cluster van woningen een kleine pompput geïnstalleerd, vanwaar het verzamelde afvalwater in een drukleiding wordt gepompt. Dat systeem zal bij voorkeur worden gebruikt waar de afstand tussen de aan te sluiten woningen groot is.

Welk systeem het meest geschikt is, hangt vaak af van de lokale omstandigheden. Elk van deze types van DWA-systemen moet op maat worden gedimensioneerd. In bepaalde gevallen kan een combinatie van beide systemen de beste oplossing bieden.

4.1.1 Definities

- Overstort = externe overloop die in werking treedt omwille van de beperkte afvoercapaciteit van de riolering.
- Nooduitlaat = externe uitlaat, om in geval van calamiteiten, bijvoorbeeld pompuitval, het afvalwater te evacueren en zo wateroverlast te voorkomen. Een nooduitlaat wordt dus niet beschouwd als een overstort.
- Interne noodoverloop = overloop van een DWA naar een (afwaartse) DWA riool, het is dus een interne bypass in het DWA stelsel om in geval van pompuitval de doorvoer van het water via de hogergelegen overloop toch nog te garanderen. Deze mogelijkheid zal vooral voorkomen bij opvoergemalen van een cascade-riolering. De overloop maakt een interventie bij pompuitval minder dringend.
- Toezichtput = niet mantoegankelijke put. Deze put is enkel geschikt voor visuele bovengrondse controle en het inbrengen van een camera of reinigingstoestel.
- Inspectieput = mantoegankelijke put

4.2 Maatgevende parameters inzake droogweerafvoer

4.2.1 Huishoudelijke activiteiten

De debieten van huishoudelijke activiteiten variëren sterk met het uur van de dag. De hoogste debieten worden vooral in de ochtend verwacht, maar ook 's avonds is er een tweede piek. Tijdens de nacht worden de laagste debieten verwacht. Verder wordt verwacht dat in opwaartse delen van een rioolnetwerk de DWAcyclus minder uitgevlakt zal zijn dan in afwaartse delen, omdat niet iedereen tegelijk loost en omdat opwaartse lozingen tijdens de stromingstijd doorheen het riool worden uitgevlakt. Ook de gebruiksfunctie speelt hierbij een rol: in deelgebieden met enkel woningen zal de dag-nacht cyclus minder uitgevlakt worden dan in deelgebieden met ook kantoren, industrie en dergelijke. Verder onderzoek kan in de toekomst meer inzicht geven in gemiddelde en bepaalde specifieke droogweerprofielen, maar ook de te gebruiken piekfactor (zie onder).

Het ontwerpdebiet van een DWA-riool kan als volgt berekend worden:

$$DWA_{\text{ontwerp}} = p \cdot q \cdot N \quad [\text{l/dag}]$$

Met: p = ontwerppiekfactor [-]

q = verbruik per inwoner per dag = 150 l/dag per inwoner

N = aantal inwoners = aantal huidige en toekomstige inwonerequivalenten

Als ontwerppiekfactor kan momenteel een factor 1,7 voorgesteld worden. De ontwerp-DWA bij een piekfactor van 1,7 wordt traditioneel DWA_{14} (ook wel Q_{14} genoemd) omdat dit overeenkomt met het DWA dagvolume gespreid over 14 uren: $p = 24/14 = 1,7$. In de dimensionering van de DWA riool (zie 4.3.1.) zal echter ook rekening gehouden worden met een reserve, omdat er tijdens de dag pieken kunnen voorkomen die hoger zijn dan $1Q_{14}$. In afwachting van verder onderzoek wordt momenteel uitgegaan van piekdebieten tot 2 x de piekfactor 1,7. Dit is ook de reden waarom gesproken wordt van “ $2Q_{14}$ ” of “ $2DWA$ ” riolerings

Het aantal toekomstige inwonerequivalenten wordt, tenzij andere gegevens ter beschikking zijn, ingeschat op basis van het aantal lege kavels à rato van 2,4 IE/kavel.

Voor grote gebouwen moet de maximale DWA expliciet berekend worden.

4.2.2 Niet-huishoudelijke activiteiten

In het geval dat bedrijfsafvalwater afgevoerd wordt naar het rioleringsstelsel, moeten ook deze maximale debieten afzonderlijk bepaald worden.

Voor toekomstige industriegebieden of uitbreidingen van industriegebieden waarvoor concrete plannen van realisatie binnen de 5 jaar bestaan, wordt rekening gehouden met een debiet van 0,5 l/s.ha, wat overeenkomt met een debiet van $2Q_{14}$ van 85 IE per hectare. Deze waarde is dus richtinggevend en moet worden afgetoetst in functie van de te verwachten industrie.

Voor wat de hydraulische berekening betreft, dient rekening te worden gehouden met de vergunde debieten:

- Indien continue debietgegevens of uurdebieten ter beschikking zijn, wordt het maximaal debiet nagegaan en gebruikt voor het hydraulisch ontwerp;
- Indien enkel jaardebieten voorhanden zijn, wordt een omzetting uitgevoerd naar dagdebieten: bijvoorbeeld voor kantoren op basis van werkdagen of voor campings op basis van het toeristische seizoen;
- Indien dagdebieten voorhanden zijn, wordt het maximum genomen en wordt een piekfactor toegepast. Eventueel kan éénzelfde piekfactor verondersteld worden als voor huishoudelijk afvalwater;
- Indien geen debietgegevens voorhanden zijn, wordt gebruik gemaakt van algemene richtcijfers.

Voor wat de berekening betreft, dient rekening te worden gehouden met (in volgorde van voorkeur en in functie van de beschikbaarheid) meetgegevens, heffingsgegevens of andere.

De lozingen van agrarische bedrijven kunnen sterk variëren zowel inzake debiet als inzake de samenstelling van het afvalwater.

Indien niet-huishoudelijke activiteiten worden aangesloten op een drukrioleringsstelsel moet de haalbaarheid worden onderzocht in functie van frequentie, duur en debiet van de afvalwaterstroom.

4.2.3 Opwaartse afvalwaterstromen

Opwaartse debieten worden volledig meegerekend in het ontwerpdebiet van een gravitaire leiding.

4.2.4 Parasitaire debieten

Parasitaire debieten (permanente drainage, infiltratie van grondwater, opgevangen bronnen, afgeleid oppervlaktewater, ...) moeten opgespoord en afgekoppeld worden via de aanleg van een gescheiden stelsel.

Infiltratie van grondwater in rioolbuizen in waterzieke gebieden dient in de eerste plaats te worden vermeden.

Drainagewater dient te worden afgevoerd via een aparte leiding, indien er geen grachtenstelsel aanwezig is. De afkoppeling van parasitaire debieten kan eveneens gebeuren door infiltratie.

Tijdelijke parasitaire debieten ten gevolge van werkzaamheden, zoals bronbemaling, moeten, indien technisch mogelijk, uit het rioolstelsel worden gehouden.

4.3 Gravitaire DWA-riolen

4.3.1 Dimensionering

Een DWA riolering wordt traditioneel ontworpen met een piekfactor 1,7 voor een halfvolle leiding. Eenzelfde resultaat wordt bekomen door te ontwerpen met een piekfactor 3,4 bij een vollopende leiding. Voor leidingen die onder druk komen ten gevolge van een afwaartse randvoorwaarde (bv. gravitaire aansluiting op een gemengd rioolstelsel), kan verder onderzoek meer inzicht geven in de te gebruiken piekfactor.

Verder wordt geadviseerd dat een opwaarts pompdebiet maximaal leidt tot een halve buisvulling van de afwaartse gravitaire DWA riool. Dit om onder- of overdrukken ten gevolge van het plotse pompdebiet op het privaat rioolstelsel (sifons -> geur) te voorkomen.

Als dimensionering rondt men af naar boven tot een commercieel beschikbare maat.

De minimale diameter voor een DWA-leiding bedraagt 150 mm. Omwille van onderhouds- en inspectieredenen mag de diameter worden vergroot tot 200 of 250 mm.

Overstorten met de bedoeling de beperkte capaciteit van leidingen en/of pompstations ten aanzien van het toegevoerde debiet op te vangen worden niet toegelaten op een DWA stelsel.

4.3.2 Minimale schuifspanning en helling

Algemeen kan worden aangenomen dat DWA rioleringen onderhoud vergen, in tegenstelling tot de gemengde riolen is er geen spoeling met hemelwater. Een onderhoudsvriendelijke werking kan bekomen worden door de leidingen aan te leggen aan voldoende helling. Maar de zorg bij de aanleg van de riolering en de uitvoeringsdetails zoals bochten, koppelingen en lengteprofiel zijn minstens even belangrijk. Om sedimentatie te beperken in rioolleidingen wordt meestal gesteld dat een minimale stromingssnelheid noodzakelijk is. Op basis van deze minimale snelheid kan dan een minimale helling worden bepaald bij een bepaalde vullingsgraad.

Toch dient er op gewezen te worden dat een voldoende hoge schuifspanning in de leidingen slechts zinvol is indien er een continu vloeipeil in de langsrichting is. Lokale hindernissen zijn preferentiële locaties voor sedimentatie. Ook vermazingen spelen hierbij een belangrijke rol en zijn daarom niet toegelaten bij DWA-systemen.

Verder onderzoek van de sedimentatie bepalende factoren moet in de toekomst meer inzicht geven en een optimale ontwerpkeuze ondersteunen. Uitgaande van huidige literatuurgegevens, buitenlandse richtlijnen maar ook de topografie in Vlaanderen en rekening houdend met de aanleg- en onderhoudskosten, kan een DWA-riolering ontworpen worden met een schuifspanning van 1 à 2 N/m² indien het onderhoudsprogramma wordt afgestemd op de gekozen schuifspanning. Deze schuifspanning kan worden verlaagd naar minder dan 1 N/m², op voorwaarde dat er een inventaris wordt opgesteld van de locaties waar de gewenste schuifspanning niet wordt bereikt en het monitoring- en onderhoudsplan integraal deel uitmaakt van het ontwerp.

Op basis van deze minimale schuifspanning kan de minimale helling voor gravitaire DWA-riolen worden vastgelegd.

Tabel 1: Minimale helling voor volledig gravitaire DWA-riolen bij een vullingsgraad van < 50% om een schuifspanning van 2N/m² te bekomen (bij een piekfactor van 1,7 en een debiet van 150 l/IE/dag)

Diameter 150 mm		Diameter 200 mm		Diameter 250 mm	
Aantal IE	Minimale helling (‰)	Aantal IE	Minimale helling (‰)	Aantal IE	Minimale helling (‰)
≤ 100	9,8	≤ 100	10,5	≤ 100	11,1
200	9,0	200	9,6	200	10,1
300	8,4	300	8,9	300	9,4
400	7,9	400	8,3	400	8,8
500	7,5	500	7,9	500	8,3
600	7,1	600	7,5	600	7,8
800	6,5	800	6,8	800	7,1
1000	6,1	1000	6,3	1000	6,6
1200	5,7	1200	5,9	1200	6,1
1379*	5,4	1400	5,6	1400	5,8
		1600	5,3	1600	5,5
		1800	5,0	1800	5,2
		2000	4,8	2000	5,0
		2500	4,4	2500	4,5
		3017*	4,1	3000	4,2
				3500	3,9
				4000	3,7
				4500	3,5
				5206*	3,3

* Om grotere vuilvrachten te kunnen afvoeren met een leiding met overeenkomstige diameter moet die een helling hebben die groter is dan deze die vereist is om de minimale schuifspanning te verkrijgen.

Tabel 2: Minimale helling voor volledig gravitaire DWA-riolen bij een vullingsgraad van < 50% om een schuifspanning van 1N/m² te bekomen (bij een piekfactor van 1,7 en een debiet van 150 l/IE/dag)

Diameter 150 mm		Diameter 200 mm		Diameter 250 mm	
Aantal IE	Minimale helling (‰)	Aantal IE	Minimale helling (‰)	Aantal IE	Minimale helling (‰)
≤ 100	4,1	≤ 100	4,3	≤ 100	4,6
200	3,8	200	4,0	200	4,2
300	3,5	300	3,7	300	3,9
400	3,3	400	3,5	400	3,6
500	3,1	500	3,3	500	3,4
600	3,0	600	3,1	600	3,2
800	2,8	800	2,8	800	3,0
838*	2,7	1000	2,6	1000	2,7
		1200	2,5	1200	2,5
		1400	2,3	1400	2,4
		1600	2,2	1600	2,3
		1800	2,1	1800	2,2
		2002*	2,0	2000	2,1
				2500	1,9
				3000	1,8
				3562*	1,6

* Om grotere vuilvrachten te kunnen afvoeren met een leiding met overeenkomstige diameter moet die een helling hebben die groter is dan deze die vereist is om de minimale schuifspanning te verkrijgen.

Tabel 1 en 2 werden opgesteld rekening houdende met een standaard wandruwheid k_s (White-Colebrook) van 1,5 mm (equivalente Manningcoëfficiënt = 0,013 s/m^{1/3}). Hierin zit het effect van lokale ladingsverliezen vervat.

Als absoluut minimum dient een helling van 2 ‰ te worden gehanteerd bij leidingen met een kleine diameter en/of een lage hydraulische belasting.

Om bezinking in DWA-riolen sterk te beperken, kan een voorbezinkingsput geïnstalleerd worden. Als het louter om bezinking gaat, kan al het afvalwater (zwart afvalwater (wc) en grijs afvalwater (bad, keuken, enz.)) in dezelfde put terechtkomen. Er mag geen hemelwater of drainagewater in de put stromen.

Naast de minimale schuifspanning voor erosie en transport van bezinkbare deeltjes is ook de minimale waterhoogte een belangrijke parameter voor het transport van drijvend materiaal. Bij kleine hydraulische belasting hangt de vullingsgraad echter veel nauwer samen met de diameter dan met de helling. De keuze voor een kleine diameter heeft dus veel meer effect dan het verlagen van de minimale helling.

4.3.3 Invloed van pompen op de helling van gravitaire DWA-riolen

Het debiet van een pompstation kan de vereiste helling, afwaarts van het pompstation, voor een deel beperken. Hier moeten echter enkele kanttekeningen bij gemaakt worden waardoor het toepassen van dit systeem minder interessant kan zijn :

- Voor de minimale diameter van 150 mm is een relatief groot pompdebiet nodig om een 50 % vullingsgraad te bereiken, vooral in kleine tot middelmatige stelsels zal een debietverhoging een meerkost betekenen.
- De lengte waarover een pompdebiet effect heeft, hangt samen met de pompduur. Na zekere afstand wordt het waterpakket afgevlakt en wordt het spoeffect kleiner.

4.3.4 Nooduitlaten

Op een DWA stelsel met interne noodoverloop is geen nooduitlaat toegestaan omdat ook bij pomputval de doorvoer verzekerd is. Alarmvolumes en interventietijden moeten dus ook niet voorzien worden. Maar in dergelijk stelsel moet wel de interactie met het afwaarts stelsel onderzocht worden en moet gecontroleerd of op de noodoverloop een terugslagklep nodig is om terugsteek vanuit het afwaartse riool te voorkomen. Een nooduitlaat kan wel toegestaan worden als het waterpeil dat zich vanuit de afwaartse leiding instelt, in het opwaarts stelsel aanleiding zou geven tot wateroverlast.

Voor andere DWA stelsels is een nooduitlaat wel toegestaan, maar moet de plaatsing goed overwogen worden. Operatoren en gemeenten kunnen hierin een eigen beleid bepalen mits de keuze onderbouwd is en bijvoorbeeld afgestemd is op de risicograad. Als randvoorwaarde geldt echter dat het beschikbaar alarmvolume steeds groter dan of gelijk aan moet zijn met het volume overeenkomstig de storingstijd die men minstens wil opvangen in het stelsel.

Er worden dus geen nooduitlaten toegestaan omwille van een te klein alarmvolume. Indien een nooduitlaat aanwezig is, kan de storingstijd waarop het stelsel berekend wordt, bepaald worden door de operator en bedraagt minstens 4 u en maximaal 48 u.

In geval een nooduitlaat voorzien wordt, moet een pompstation steeds uitgerust zijn met een reservepomp (1+1 opstelling). Een eventuele nooduitlaat wordt ook bij voorkeur geplaatst op een locatie waar de lozing bovengronds zichtbaar is.

De berekening van het vereiste alarmvolume gebeurt steeds zonder rekening te houden met de restverharding (zie 4.3.5), en is bijgevolg niet te combineren met de berekening in verband met restverharding.

4.3.5 Restverharding

Bij het uitwerken van een rioleringsontwerp kan een controleberekening worden uitgevoerd inzake de robuustheid van het ontworpen gravitair stelsel. Het uitvoeren van een dergelijke controleberekening behoort tot de verantwoordelijkheid van de operator.

De berekening kan statisch of hydrodynamisch worden uitgevoerd, met minstens de volgende retourperiodes:

- Normale berekening (d.w.z. bij normale werking van de pompen) bij $T = 20$ jaar:
 - CRITERIUM = geen wateroverlast
- Normale berekening bij $T = 5$ jaar
 - CRITERIUM = geen werking van de nooduitlaat
De hier gehanteerde terugkeerperiode $T = 5$ jaar kan op basis van toekomstige inzichten in de vuiluitwerp van niet-optimaal gescheiden stelsels zonodig worden verhoogd.
- Berekening met algemene pomputval bij $T = 2$ jaar.
 - CRITERIUM = geen wateroverlast

Bijkomende retourperiodes zijn mogelijk ifv ontwerprichtlijnen van de operator/gemeente.

4.3.6 Bijkomende vereisten

4.3.6.1 Gronddekking

De minimale gronddekking voor gravitaire DWA-riolen bedraagt 0,5 m en dit op basis van de bovenbelasting. De minimale gronddekking zal in de praktijk meestal verhoogd worden in functie van de huisaansluitingen die nutsleidingen moeten kruisen.

4.3.6.2 Aansluitingen

4.3.6.2.1 Huisaansluitingen

Onder huisaansluiting wordt verstaan de aansluiting van de openbare riolering tot aan de rooilijn en niet de afvoer op het private domein vanaf de vastgestelde opvang van het afvalwater tot aan de rooilijn.

De minimale diameter voor huisaansluitingen bedraagt 125 mm. Het is sterk aan te raden om wachtaansluitingen voor te bebouwen percelen onmiddellijk mee te voorzien. Later bijplaatsen is gezien de kleine diameters van DWA leidingen minder eenvoudig dan op gemengde leidingen.

Huisaansluitingen worden steeds voorzien van een huisaansluitputje dat bovengrondse visuele controle en ook onderhoud mogelijk maakt.

Er moet een duidelijk onderscheid zijn tussen DWA-en RWA-huisaansluitputjes. Deze kunnen daartoe voorzien worden van een duidelijke markering. Bovendien kan een onderscheid in diameter, vorm en/of kleur van deze putjes het verschil tussen DWA/RWA nog verbeteren.

De lengte van de huisaansluiting wordt zo kort mogelijk gehouden en aan voldoende helling aangelegd. Er wordt hierbij gestreefd naar een minimale helling van 1%.

Voor wat betreft de huisaansluiting op het private domein en de privé-waterafvoer tot aan de rooilijn dient, indien mogelijk, volgende kleurcode te worden gerespecteerd: grijs voor het hemelwater en rood/bruin voor afvalwater.

4.3.6.2.2 Aansluiting van gravitaire DWA-riolen op bestaande gemengde stelsels

De BOK van de toekomstige DWA leiding mag niet lager zijn dan het DWA-waterniveau in de afwaartse rioolleiding. Meestal is een beperkt verval voldoende, doch in sommige gevallen (bv. aansluiting op transportrioleringen en collectoren) kan een groter verval nodig zijn.

Verder zullen gravitaire DWA strengen die rechtstreeks aansluiten op een gemengde/semi-gescheiden riool zich bij neerslag in principe mee vullen door terugsteek vanuit het gemengd stelsel. Er hoeven in principe geen terugslagkleppen geplaatst te worden om terugsteek van water vanuit de riool naar de DWA te voorkomen. In de hydraulische dimensionering van de DWA-leiding moet uiteraard rekening gehouden worden met het maximaal afwaarts aansluitpeil, dit peil zal zich ook opwaarts doorzetten.

4.3.6.3 Maximale helling

De maximale helling wordt bepaald op basis van de karakteristieken van het gebruikte materiaal.

4.3.6.4 Inspectieputten en toezichtputten

Een DWA-systeem moet geïnspecteerd en gereinigd kunnen worden.

De dimensie van de toezichtputten moet reiniging en inspectie mogelijk maken. De maximale strenglengte tussen 2 toezichtputten is functie van de inspecteerbaarheid en het onderhoud. Bij het veranderen van richting, helling, diameter en het samenkomen van leidingen, is het aangewezen een toezichtput te voorzien.

Op plaatsen waar belangrijke leidingen samenkomen, is een mantoegankelijke put of inspectieput aangewezen.

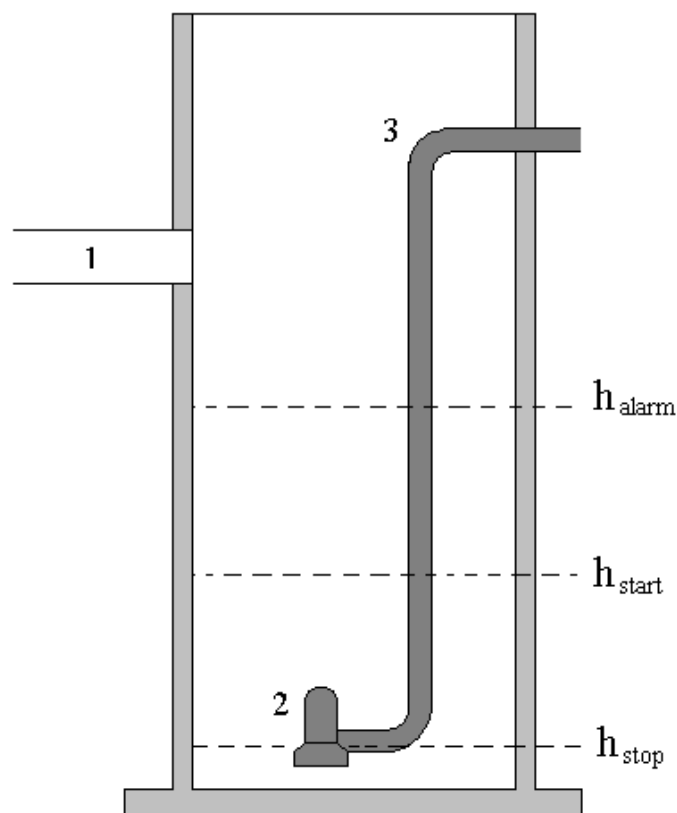
4.3.6.5 Aanleg

Bij de uitwerking van de verschillende ontwerpdetails, zoals vervalputten, dient er rekening te worden gehouden met de praktische aspecten voor aanleg en onderhoud van het stelsel.

4.4 Pompstations

4.4.1 Werking van een pompstation

In figuur 1 worden de belangrijkste onderdelen van dergelijke pompput weergegeven.



Figuur 1: Schematische voorstelling van een pompput. (1 = huisaansluiting; 2 = pomp, 3 = doorvoerleiding)

Het afvalwater komt via de huisaansluiting (1) in de pompput terecht. Zodra het niveau h_{start} wordt bereikt, treedt de pomp (2) in werking en verpompt het water via de doorvoerleiding (3) naar het drukriool. Van zodra het waterpeil gezakt is tot h_{stop} , valt de pomp opnieuw stil.

Wanneer de pomp defect is en uiterlijk bij het bereiken van het niveau h_{alarm} , zal een alarmsignaal gegeven worden wanneer het niveau h_{alarm} bereikt wordt. Boven dit niveau is nog een alarmvolume voorzien om nog een zekere hoeveelheid afvalwater te stockeren totdat de pomp weer hersteld is.

4.4.2 Dimensionering van de pompput

4.4.2.1 Het ontwerpdebiet

Het ontwerpdebiet van de pomp wordt bepaald cfr. de ontwerpdebieten van gravitaire DWA stelsels. In de praktijk zal voor kleine DWA-stelsels meestal een pomp met een groter (minimaal)debiet geplaatst worden in functie van beschikbare pomptypes en minimale korreldoorlaat.

4.4.2.2 Het buffervolume

Wanneer het startpeil van de pomp wordt bereikt, gaat de pomp het afvalwater dat de pompput binnenstroomt beginnen te verpompen naar het drukriool. Indien dit pompdebiet lager is dan het binnenkomend debiet, zal het niveau in de pompput verder blijven stijgen. Om te vermijden dat het alarm al te vaak onterecht aanslaat, dient er een zeker buffervolume voorzien te worden. Het buffervolume bevindt zich tussen het 'pomp-start-niveau' (h_{start}) en het 'alarm-niveau' (h_{alarm}).

4.4.2.3 Het alarmvolume

In geval van calamiteiten zullen DWA rioolstelsels gemiddeld minder berging hebben dan gemengde stelsels. Het beperken van de risico's bij pompuitval is daarom een belangrijk hydraulisch ontwerpcriterium. Bij uitval van een pompstation, zal het waterpeil in de pompput en opwaartse riolering stijgen boven het aanslagpeil, tot het alarmpeil.

Om de hersteldiensten de mogelijkheid te geven binnen een redelijke termijn een defecte pomp te herstellen, is het aangewezen om een zeker alarmvolume te voorzien. Dit volume hangt af van de tijd waarbinnen een interventieteam de herstelling kan uitvoeren.

Het beschikbaar alarmvolume kan berekend worden als het volume boven dit alarmpeil in zowel de pompput als de gravitaire toevoerleidingen op het openbaar domein. De vulhoogte is in principe tot het laagste maaiveldpeil op de opwaartse riolering. Indien een nooduitlaat aanwezig is, wordt het peil van deze nooduitlaat genomen in plaats van het laagste maaiveld.

4.4.2.4 Volume van de pompput

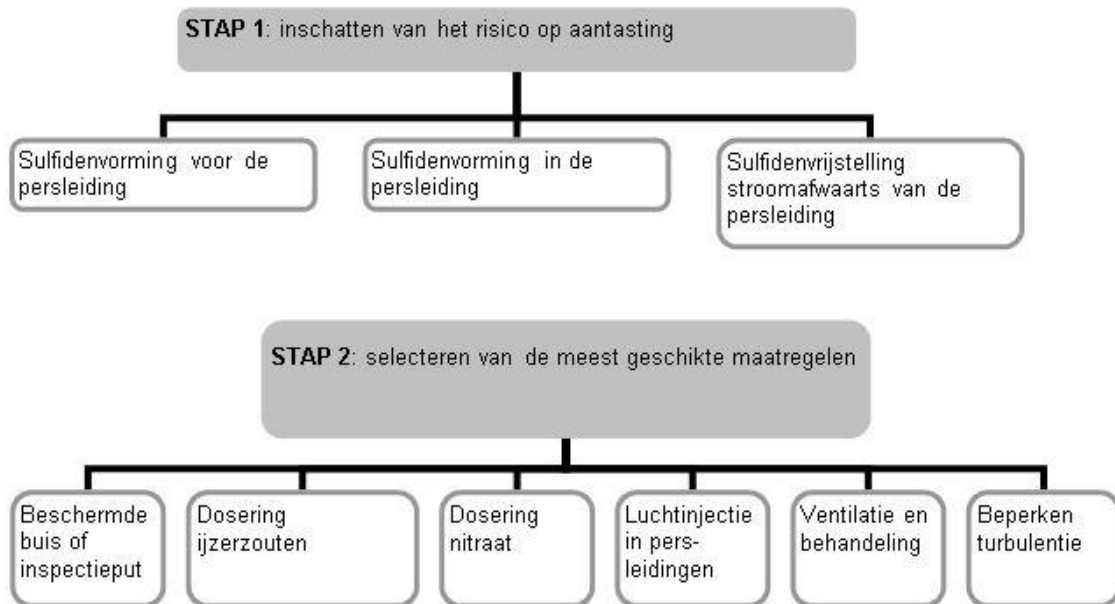
Het minimale volume van de pompput wordt verkregen door de som te maken van werkings-, buffer- en alarmvolume. De grootte van de pompput wordt verder ook bepaald door de toegankelijkheid, de dimensies van de pompen en appendages.

4.4.3 Randvoorwaarden

4.4.3.1 Biogene zwavelzuuraantasting

Wanneer afvalwater traag stroomt of wanneer het gedurende een voldoende lange periode stationair blijft, kan er een anaëroob milieu ontstaan. Dit is zeker het geval in persleidingen waar, gedurende de periodes dat er geen enkele pomp in werking is, het afvalwater in de leidingen blijft stilstaan. In deze anaërobe omgeving zullen sulfaat-reducerende bacteriën zwavelverbindingen omzetten tot H_2S . Op plaatsen waar het drukriool loost in een gravitair riool is er veel turbulentie en komt het H_2S vrij in de rioolatmosfera. Het gas kan dan in deze zuurstofrijkere omgeving omgezet worden tot elementaire zwavel en neerslaan in de condenslaag op de wanden van de rioolbuis. Daar wordt de elementaire zwavel omgezet tot zwavelzuur door aërobe zwaveloxiderende bacteriën. Afhankelijk van de aanwezige nutriënten en de pH van de omgeving zullen de verschillende bacteriën zich op het betonoppervlak ontwikkelen. De bacteriën produceren zwavelzuur waardoor plaatselijk zeer lage pH-waarden kunnen optreden. De inwerking van het zwavelzuur leidt tot degradatie van betonoppervlakken.

Om de risico's van zwavelzuuraantasting te kunnen nagaan dient in eerste fase het risico op aantasting te worden ingeschat en in een tweede stap de meest geschikte maatregel te worden geselecteerd. Hiervoor kan gebruik worden gemaakt van volgend overzicht:



4.4.3.2 Geurhinder

De lozing van een persleiding in een gravitaire riool gaat gepaard met vrijkomen van rioolgasen. Dit kan aanleiding vormen tot geurhinder en corrosie. Daarom kunnen volgende maatregelen worden genomen:

- zo mogelijk het lozingspunt van de persleiding in de gravitaire riool buiten de bebouwingszone laten plaatsgrijpen;
- corrosiebescherming: de gravitaire riool over een afstand van 150 à 200m stroomafwaarts van het lozingspunt in corrosiebestendig materiaal uitvoeren, of beschermen met een corrosiebestendige lining;
- geurfilter: In de put waar de persleiding uitkomt een geforceerde afzuiging voorzien die de rioollucht door een biogeurfilter stuurt (gevuld met bv kokosvezel en heide).

4.5 Drukrioleringen

4.5.1 Inleiding

Door het vlakke karakter van Vlaanderen is het niet overal mogelijk om afvalwater onder vrij verval af te voeren. In vele gevallen zou dit immers leiden tot economisch onverantwoorde uitgravingsdieptes. In dergelijke gevallen, vooral in landelijke gebieden met een verspreide bebouwing, kan een drukriolering een oplossing bieden. Het systeem maakt gebruik van leidingen in kunststof en met kleine diameter, waardoor er in aanlegkosten bespaard kan worden. Daarenboven zijn de uitgravingsdieptes kleiner, aangezien bij de aanleg het terreinprofiel in grote mate kan gevolgd worden.

4.5.2 Werking van een drukriolering

Bij een drukrioolsysteem worden één of meerdere percelen aangesloten op een pompput, van waaruit het verzamelde afvalwater wordt verpompt naar de drukriolering. Verkeerde aansluitingen, zoals hemelwater en parasitair water, moeten ten allen tijde vermeden worden aangezien dit nefast is voor de werking van de pompput.

In de doorvoerleiding worden de debieten van de individuele pompputten doorgepompt naar het persriool. Deze leidingen worden meestal uitgevoerd in kunststof (HDPE of PVC), waarbij HDPE het voordeel heeft dat er minder verbindingen moeten worden voorzien. Omwille van de kleine debieten volstaan hier leidingen met een kleine diameter. Echter hoe kleiner de diameter wordt, hoe groter de wrijvingsverliezen in deze leiding worden. Een grotere diameter heeft dan weer tot gevolg dat de gemiddelde stromingssnelheid gaat afnemen. Deze moet nochtans voldoende groot zijn, omdat er lange periodes zijn dat de pomp niet werkt en er dus ook zeker bezinking zal optreden in deze leiding.

De keuze van de pomp wordt bepaald uit de combinatie van de pompkarakteristiek en de karakteristiek van de ladingsverliezen. Dat geeft het werkingspunt en dus het pompdebiet. Alle pompen van een drukriolering moeten binnen een vrij smalle variatie van werkingsdebieten liggen (in het ideale geval allemaal gelijk). Als meer pompen gelijktijdig in werking treden, zal het pompdebiet dalen. Omdat de pompdebieten niet te sterk zouden dalen voor de opwaartse pompen, kan in opwaartse putten een krachtiger pomp (grotere opvoerhoogte) geplaatst worden. Drukrioleringen worden meestal toegepast in relatief vlakke gebieden. In sterk hellende gebieden moet de toepassing ervan afgetoetst worden aan factoren zoals maximale en minimale opvoerhoogte.

Tot slot is het ook belangrijk dat het ontwerp van een drukriolering rekening houdt met eventueel later nog uit te breiden opwaartse takken (uitbreidingen zijn anders later problematisch).

4.5.3 Dimensionering van de pompput

4.5.3.1 Het ontwerpdebiet

Meestal wordt omwille van uniformiteit ervoor gekozen om drukrioolstelsel zo veel mogelijk uit te rusten met dezelfde pomptypes.

In een drukriool moet ook extra aandacht zijn voor piekdebieten van niet-huishoudelijke activiteiten (zie hoofdstuk gravitaire riolering).

4.5.3.2 Het werkingsvolume

Het werkingsvolume is het volume tussen het aan- en het afslagpeil van de pomp. Dit is dus het volume dat in 1 pompcyclus naar de persleiding wordt verpompt (met verwaarlozing van het extra volume dat tijdens het verpompen de put instroomt). In drukriolering wordt ook rekening gehouden met het feit dat een aantal pompen gelijktijdig in werking treden en de pompdebieten verminderen of, in de limiet, een pomp zelfs volledig stilvalt. Om te vermijden dat een pomp in een drukrioleringssysteem te lang moet 'wachten', wordt het werkingsvolume best niet te groot gekozen. Als maximaal werkingsvolume wordt aanbevolen om niet groter te gaan dan 1/3 van het totale dagvolume. Op die manier blijft de gemiddelde verblijftijd in de put beperkt tot 8 uur (kan oplopen tot ongeveer 12 uur omwille van de tijdsvariabele dag-nacht-cyclus). Dit beperkt het risico op geurhinder.

Om de pomp niet te dikwijls te laten aan- en afslaan wordt aangeraden om dit werkingsvolume minimaal gelijk te nemen aan het volume dat in 1 minuut kan verpompt worden ($= Q_p \times 60 \text{ s}$), tenzij deze voorwaarde in conflict is met het criterium voor de maximale verblijftijd (bij lage aansluitingsgraad).

4.5.3.3 Nooduitlaten

Op drukriolering (tot 10 IE/4 woningen) worden geen nooduitlaten voorzien. De inrekening van restverharding is dan ook niet aanvaardbaar.

4.5.4 Dimensionering van de persleiding

4.5.4.1 Ontwerpdebiet

Het feit dat er vanuit iedere individuele pompput maar gedurende een beperkte tijd afvalwater verpompt wordt naar de drukleiding, zorgt ervoor dat het ontwerpdebiet voor deze drukleiding anders moet berekend worden dan voor een gravitaire leiding. De kans dat een aantal pompen gelijktijdig draaien is immers klein en een sommatie van alle individuele pompdebieten zou dan ook tot sterk overgedimensioneerde leidingen leiden, met te lage stromingssnelheden en sedimentatie tot gevolg.

Om het drukriool te dimensioneren, is de kennis vereist van het maximale debiet dat kan verwacht worden in de leiding. Dit wordt berekend aan de hand van het maximaal aantal pompen dat gelijktijdig in werking kan zijn per dag en gedurende een bepaalde tijd. Dit principe wordt ook gebruikt voor de dimensionering van eventuele tussenpompstations (indien de lengte van de drukriool te groot wordt om in één keer te overbruggen).

4.5.4.2 Minimale en maximale snelheid in de persleiding

De minimale stroomsnelheid in de drukriolering bedraagt 0,7 m/s. De minimale snelheid moet minimaal in elk segment van de drukriolering gehaald worden (dus niet continu).

Er dient over gewaakt dat het aanslagpeil van alle pomputjes onder het uitstroompeil van de persleiding ligt of maatregelen genomen worden om heveffecten te vermijden.

Het lengteprofiel van de persleiding kan dalen en stijgen om plaatselijke hindernissen te overwinnen. Er dient evenwel op gelet dat tegenhellingen niet groter zijn dan 10% zodat gassen kunnen meegevoerd worden.

4.5.5 Specifieke randvoorwaarden voor drukriolering

4.5.5.1 Waterslag

Er is in principe geen waterslagberekening nodig bij drukriolering omdat een drukriool zich meestal zelf beveiligt, specifieke gevallen zijn te bekijken.

Er moet wel een waterslagberekening gebeuren indien bv. kleine pompstations worden aangesloten op een persleiding van een zwaar pompstation. Berekeningen moeten rekening houden met gelijktijdig uitvallen van de pompen.

Bij de studie dient ook nagekeken te worden of er een risico is dat putten worden leeggezogen door de snelheid en debieten in de centrale persleiding. Dit is te vermijden, en desgevallend te remediëren.

4.5.5.2 Minimale gronddekking

Voor drukriolering is de minimale gronddekking bij voorkeur gelijk aan 0,8 m.

5 Ontwerpneerslag

5.1 Welke neerslagreeks gebruiken we?

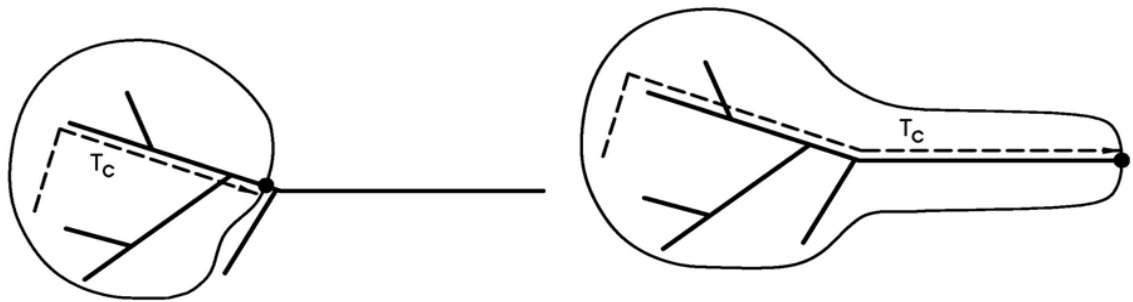
De neerslag in onze streken is zeer variabel, zowel in de tijd als in de ruimtelijke dimensie. Om, in functie van het rioleringsontwerp, de representatieve variatie aan neerslaggebeurtenissen in de tijd te omvatten, dient men minimaal een drietal decennia neerslag te beschouwen. Bovendien zal bij een extrapolatie naar meer uitzonderlijke fenomenen een langere reeks nodig zijn om de onzekerheden te beperken. De neerslag van Ukkel wordt als representatief aanzien voor Vlaanderen (Delbeke, 2000).

Uit een vergelijking (Willems, 2011) van de IDF-verbanden voor de periode 1967-1993 (Vaes et al, 1996-2004) met de waarnemingen voor de volledige meetperiode 1998-2007 en de meest recente oscillatieperiode 1970-2007, wordt vastgesteld dat de empirische extreme-waarde-verdelingen op basis van deze laatste periode voor alle aggregatieniveaus (10 minuten tot 10 dagen) een lichte stijging vertonen. Dit is te wijten aan (1) de onderschatting van de neerslagkwantielen op basis van de oorspronkelijke meetperiode 1967-1993 en (2) de invloed van de klimaatverandering voor de meest recente decennia. Met de oorzaak (1) is rekening gehouden door de metingen van de volledige oscillatiegolfperiode (1970-2007) in rekening te brengen. Met de oorzaak (2) kan deels rekening worden gehouden door de metingen van de meest recente oscillatiegolfperiode (1970-2007) te gebruiken. Het is wel duidelijk dat deze aanpak nu reeds voor vertekende (onderschatte) IDF-statistieken kan zorgen, aangezien de klimaatverandering zich continu verder zet. Toekomstige klimaatevoluties kunnen echter niet op basis van nauwkeurige metingen gekwantificeerd worden, hiervoor dient men gebruik te maken van (vooral nog zeer onzekere) klimaatscenario's (Willems, 2009). Met de grote onzekerheid kan rekening worden gehouden via een aanpasbaar ontwerp (een ontwerp dat in de toekomst verder kan aangepast worden aan de toekomstige klimaatevoluties). De klimaatscenario's geven op basis van de huidige kennis en inzichten een beeld van de waaier aan mogelijke toekomstige klimaatevoluties. Bij een hoog-klimaatscenario voor Vlaanderen wordt een 20-jarige bui op heden een 5-jarige bui tegen 2100. Dit is één van de redenen waarom in hoofdstuk 6 wordt voorgesteld om de ontwerp terugkeerperiode voor beveiliging tegen water op straat te verhogen van 5 jaar naar 20 jaar.

5.2 IDF-relaties

Idealiter werkt men voor hydrologische berekeningen met continue lange termijn simulaties, maar dit is niet altijd rekentechnisch en economisch haalbaar. Daarom wordt de neerslaginvoer voor hydrologische berekeningen vaak vereenvoudigd door 'gemiddelde' of representatieve waarden te gebruiken die men bekomt via een statistische verwerking.

Om te bepalen welke neerslag moet worden gebruikt voor rioleringsberekeningen, volstaat het niet om enkel de neerslag te analyseren. Ook het systeemgedrag van het afwateringssysteem speelt een belangrijke rol. De belangrijkste parameter die dit systeemgedrag bepaalt, is de concentratietijd. De concentratietijd is de tijd die de meest opwaarts gevallen neerslag nodig heeft om naar het ontwerppunt te stromen (figuur 2). We krijgen dus een bijdrage in het ontwerppunt, vanwege het gehele opwaarts toevoerend gebied, na een tijd gelijk aan de concentratietijd (als het gedurende deze tijd blijft regenen). Bij een constante neerslag krijgen we dus een maximaal debiet in het ontwerppunt na een buiduur gelijk aan de concentratietijd. Daarom noemt men dit de 'kritieke buiduur' of 'kritische buiduur'. Aangezien de concentratietijd voor elk punt in een afwateringssysteem verschillend is (stijgend van opwaarts naar afwaarts), betekent dit ook dat de kritieke buiduur voor elk ontwerppunt verschilt. In de ontwerpneerslag moet dus rekening gehouden worden met alle buiduren tot de maximale concentratietijd die in het gehele afwateringssysteem voorkomen en dit voor de gekozen ontwerp terugkeerperiode. Hiertoe worden de tijdreeksen van neerslaggegevens verwerkt tot Intensiteit/Duur/Frequentie-relaties (IDF-relaties), welke het verband geven tussen de neerslagintensiteit, de duur waarover deze neerslag valt en de frequentie (d.i. de inverse van de terugkeerperiode).



Figuur 2: Illustratie van de fysische betekenis van de concentratietijd T_c voor twee verschillende ontwerp punten (•)

Voor ontwerpberekeningen dient de neerslag gebaseerd te zijn op IDF-relaties. De maximale beschouwde buiduur dient minimaal overeen te komen met de maximale concentratietijd van het beschouwde rioleringsysteem.

Voor de Vlaamse toepassingen werden IDF-relaties opgesteld uitgaande van de neerslag te Ukkel voor de periode 1970-2007 met een tijdstap van 10 minuten (Willems, 2011).

$$T = \frac{n}{m \left(p_a \exp \left(\frac{\frac{i}{C} - i_0}{\beta_a} \right) + (1 - p_a) \exp \left(\frac{\frac{i}{C} - i_0}{\beta_b} \right) \right)}$$

waarbij de parameters als volgt afhankelijk zijn van het aggregatieniveau D [dagen]

$$\log(\beta_a) = -0,05 - 0,58 \log(D)$$

$$\log(\beta_b) = -0,55 - 0,58 \log(D)$$

$$\log(p_a) = -1,35 - 0,58 \log(D)$$

$$\log(i_0) = -0,05 - 0,58 \log(D)$$

waarbij

T = de terugkeerperiode [jaar]

i = de neerslagintensiteit [mm/h]

n = het aantal gebruikte jaren in de oorspronkelijke periode 1967 - 1993 = 27 jaar

m = het aantal gebruikte waarden boven de drempel = 120

i_0 = de drempelwaarde [mm/h]

β = de gemiddelde intensiteit van de exponentiële extreme – waarden – verdeling

C = correctiefactor voor de periode 1970 - 2007 t.o.v. de initiële periode 1967 - 1993.

Deze is 0,93 voor buiduren tot één dag en 1 voor buiduren groter dan 1 dag.

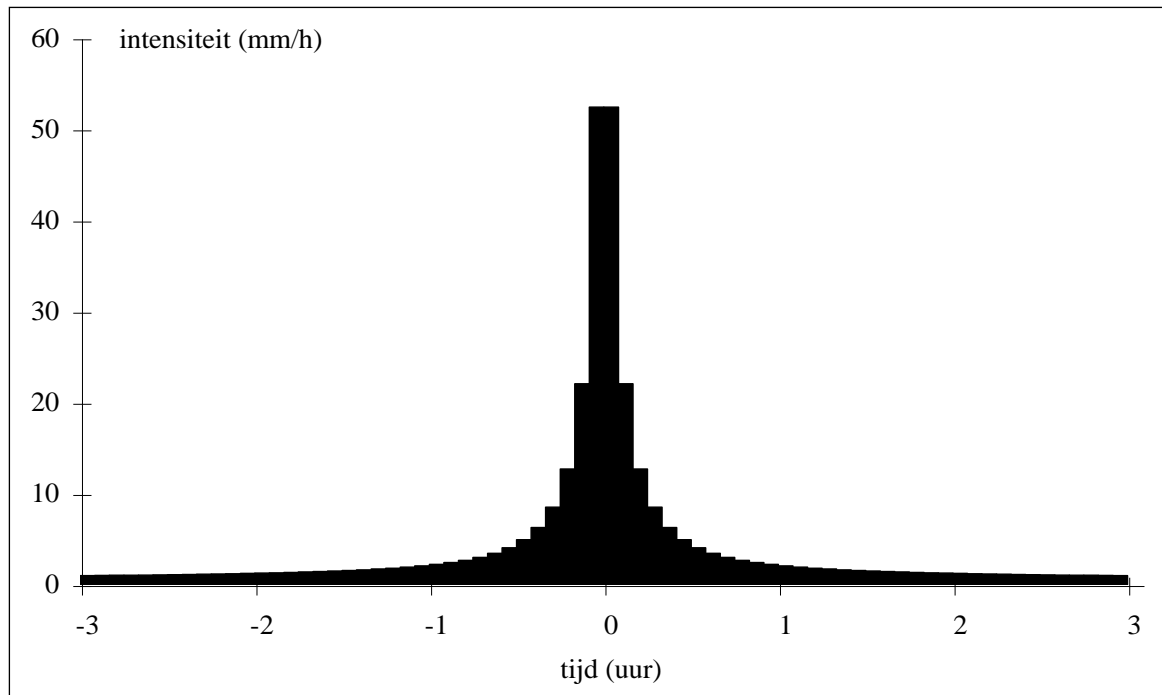
Tabel 3 geeft de neerslagintensiteiten voor een aantal buiduren en terugkeerperioden.

Tabel 3: IDF-relaties voor Ukkel.

Buiduur	Terugkeerperiode [jaar]					
	2	5	20	2	5	20
	mm/h			l/s/ha		
10 min	73	88	112	202	246	312
15 min	52	64	83	143	178	230
20 min	40	51	67	112	141	185
30 min	29	37	49	79	102	137
40 min	22	29	40	62	81	111
50 min	18,5	24	34	51	68	94
1 uur	15,9	21	29	44	58	82
2 uur	9,1	12	17,4	25	33	48
3 uur	6,7	8,7	12,8	18,7	24,2	35,5
4 uur	5,5	7,0	10,2	15,2	19,4	28,5
5 uur	4,7	5,9	8,6	13,1	16,5	24,0
6 uur	4,2	5,2	7,5	11,5	14,4	20,8
12 uur	2,6	3,2	4,4	7,3	8,9	12,3
1 dag	1,7	2,0	2,7	4,7	5,7	7,5
2 dagen	1,07	1,27	1,64	2,97	3,54	4,55
3 dagen	0,81	0,96	1,22	2,24	2,66	3,38
4 dagen	0,68	0,80	1,01	1,88	2,23	2,82
5 dagen	0,59	0,70	0,88	1,65	1,95	2,45
7 dagen	0,48	0,57	0,72	1,34	1,59	1,99
10 dagen	0,391	0,462	0,575	1,085	1,28	1,60
15 dagen	0,306	0,362	0,450	0,851	1,006	1,25

5.3 Composietbuien

Uit de IDF-relaties kunnen synthetische buien of hyetogrammen worden afgeleid die een eenduidige terugkeerperiode hebben in functie van de concentratietijd. Daartoe werden voor rioleringsberekeningen in Vlaanderen 'composietbuien' ontwikkeld, waarin alle buiduren tussen 10 minuten en de maximale buiduur zitten vervat (zie voorbeeld in figuur 3). Deze Vlaamse composietbuien dienen gebruikt te worden bij rioleringsmodellering.



Figuur 3 : Centrale deel van een Vlaamse composietbui

5.4 Ruimtelijke correctiefactoren

De ruimtelijke spreiding van de neerslag kan een belangrijke invloed hebben op de inschatting van de piekdebieten in riolen. Aangezien men vertrekt van neerslaggegevens opgemeten in één punt, zal afhankelijk van de grootte van het afwateringsgebied een onder- of overschatting van de totale neerslagvolumes worden gemaakt. Daarom dient er een statistische correctie te worden toegepast op de neerslaginvoer bij hydrologische berekeningen. Dit kan via ruimtelijke correctiefactoren. Dit is dan een statische correctie die het totaal volume hemelwater over een afstromingsgebied corrigeert. Het gebruik van de formule van Frühling hiervoor is niet toegelaten, omdat dit tot een systematische onderschatting van de neerslaginvoer leidt voor afwateringsgebieden tot een tiental kilometer diameter. In afwachting van betere correctiefactoren is het aangewezen om geen correctiecoëfficiënt te gebruiken voor rioleringsberekeningen.

5.5 Invloed van het voorbewegen van buien over een rioolstelsel

Naast de systematische afwijking van de geschatte neerslagvolumes wanneer puntneerslagmetingen worden gebruikt, is er ook nog het dynamisch effect van buien die bewegen over het afstromingsgebied. Deze beweging kan zowel tot een verhoging als tot een afvlakking van de afvoergolf leiden. In het algemeen kan gesteld worden dat indien een bui beweegt over een afstromingsgebied in de hoofdafstromingsrichting van het rioleringsstelsel, er een cumulatie van debieten en een verhoging van maximale piëzometrische hoogten ontstaat. Indien een bui in de tegengestelde richting beweegt, zal de afvoergolf minder gepiekt zijn. Via hydrodynamische simulaties met ontwerpstormen die bewegen over een gerioleerd gebied, zou de gevoeligheid van het ontwerp voor dit effect kunnen worden nagegaan, maar dit is in de praktijk niet haalbaar.

5.6 Simulatie van tijdreeksen

Men kan ook historische tijdreeksen gebruiken voor het hydrodynamisch simuleren van riolsystemen. Een groot nadeel hierbij is de grotere rekentijd. Vandaar dat dit vooral wordt gebruikt als extra en finale verificatie. Bij een goed gebruik leveren de tijdreeksen meestal nauwkeurigere simulatieresultaten op. Toch zijn er heel wat valkuilen bij het gebruik van tijdreeksen. De gebruikte reeks moet voor ons klimaat minimaal een lengte van een drietal decennia hebben om representatief te zijn (en ideaal gelijk aan de periode op basis waarvan de composietbuien werden berekend, teneinde statistische vergelijking van beide rekenmethoden toe te laten). Hoe langer de reeks is, hoe kleiner de kans wordt op een verkeerde extrapolatie van de resultaten bij hoge terugkeerperioden.

Men dient zich hierbij te realiseren dat deze tijdreeksen enkel op een praktisch haalbare manier kunnen worden gebruikt, indien men de simulatieresultaten slechts in een beperkt aantal punten wil verwerken ter verificatie van een ander type ontwerpberekening of om de emissies ter hoogte van bijvoorbeeld overstorten te begroten.

6 Dimensionering hemelwaterriolen en gemengde riolen

6.1 Type berekeningen

6.1.1 Ontwerpberekening versus nazichtsberekening

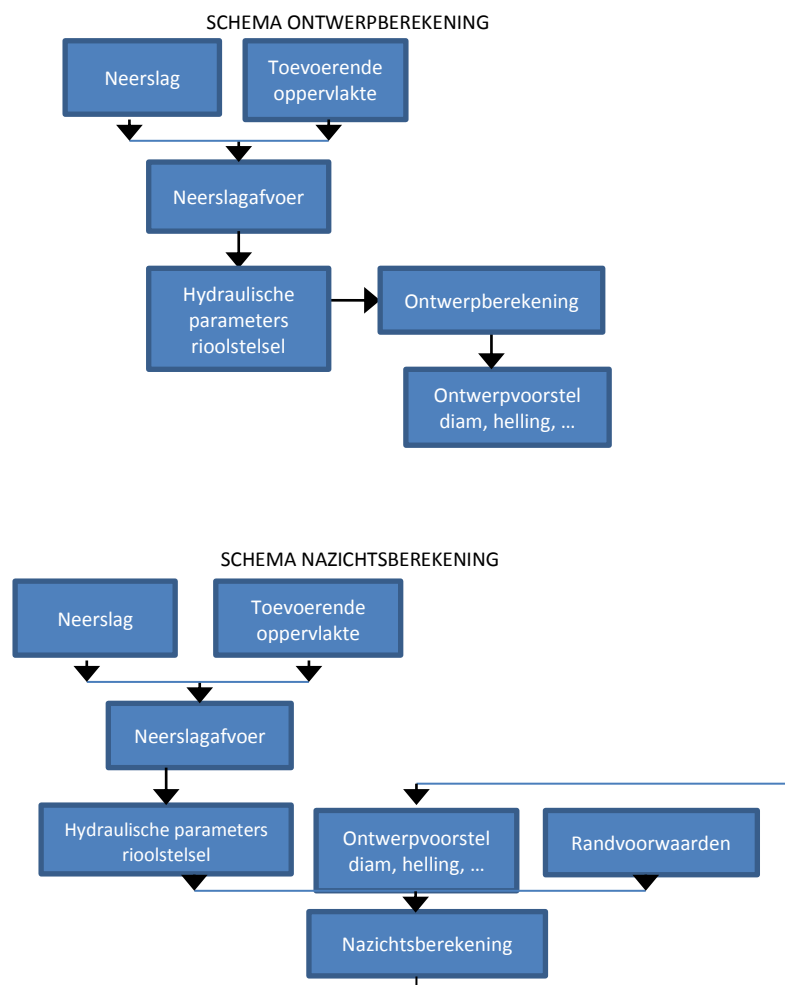
Bij de dimensionering van hemelwaterriolen en gemengde riolen moet er een onderscheid gemaakt worden tussen de ontwerpberekening en de nazichtsberekening.

In de ontwerpberekening wordt de diameter en de helling van de leiding bepaald. De nazichtsberekening heeft als doel:

- het al of niet onder druk komen op te sporen en de piëzometrische lijn te berekenen;
- opstuwings-effecten te onderkennen;
- op een correcte manier met de berging rekening te houden;
- de robuustheid van het systeem tegen overstroming na te gaan.

Dit is een extra berekening om de veiligheid van het ontwerp te garanderen maar vervangt niet de ontwerpberekening.

Het principe van ontwerpberekening en nazichtsberekening wordt hieronder weergegeven:



6.1.2 Statische berekening versus hydrodynamische modellering

Terwijl de ontwerpberekening typisch een klassieke statische berekening is (bijv. de rationele methode), kan de nazichtsberekening zowel statisch als hydrodynamisch worden uitgevoerd. Vooral voor complexe systemen is een hydrodynamische berekening aangewezen.

6.1.3 Faseringstoestanden

Op een tijdsas kunnen verschillende faseringstoestanden worden onderscheiden:

Toestand a	Bestaande toestand van het rioelstelsel
Toestand b	Toestand na uitvoering van het project dat het studieobject is + alle reeds ontworpen projecten, te beschouwen als controleberekening
Toestand c	Toekomstige visie op korte termijn (5 jaar)
Toestand d	Toekomstige visie op lange termijn, aandacht voor de kwalitatieve (impact) aspecten.
Toestand e	Toekomstige visie op lange termijn, aandacht voor kwantitatieve (hydraulische) aspecten.

6.2 Maatgevende parameters voor de ontwerpberekening

6.2.1 Neerslag

Voor details omtrent de ontwerp neerslagreeks (IDF-relaties) wordt verwezen naar hoofdstuk 5. Bij ontwerpberekeningen op basis van de rationele methode wordt de maatgevende neerslagintensiteit i gekozen in functie van de ontwerperugkeerperiode en van de kritieke buiduur Δt , welke gelijk is aan de concentratietijd T_c in het ontwerp punt. Dit betekent dat de te gebruiken neerslagintensiteit verschilt van punt tot punt in het rioelstelsel.

6.2.2 Toevoerende oppervlakte

Het effect van bronmaatregelen op een eventuele reductie van de toevoerende oppervlakte wordt niet in rekening gebracht.

6.2.3 Neerslagafvoercoëfficiënt

De rationele methode kent geen neerslagafvoermodel in de strikte zin van het woord.

Het ontwerpdebiet $Q_{ontwerp}$ wordt berekend als volgt :

$$Q_{ontwerp} = \sum_j (\varphi_j F_j) \cdot i$$

Met : F_j = oppervlakte van deelgebied j [ha]

φ_j = afvoercoëfficiënt van deelgebied j

i = neerslagintensiteit [l/s/ha]

Als afvoercoëfficiënt wordt klassiek een waarde van 0,8 gehanteerd. Deze mag niet worden verward met de afvoercoëfficiënten uit meer gedetailleerde neerslagafvoermodellen (zie par. 6.3.3).

6.2.4 Hydraulische parameters van het rioelstelsel

6.2.4.1 Ruwheidsparameters van de leidingen

De dimensionering van een gemengd rioel of een hemelwaterriool dient te gebeuren in de veronderstelling van een permanente eenparige stroming met vrij wateroppervlak en voor een vullingsgraad van 100 %. Dit betekent dat de capaciteit van de leiding groter moet zijn dan het ontwerpdebiet. Het debiet in een vollopende leiding Q_{vol} kan berekend worden met de formule van Manning :

$$Q_{vol} = \frac{1}{n} R_{vol}^{2/3} S_0^{1/2} A_{vol}$$

Met: n = Manning coëfficiënt [$s/m^{1/3}$]

R_{vol} = hydraulische straal van de volle leiding = A_{vol}/P_{vol} [m]

A_{vol} = natte oppervlakte van de volle leiding [m^2]

P_{vol} = natte omtrek van de volle leiding [m]

S_0 = helling [-]

Voor de Manning coëfficiënt wordt met een standaardwaarde van $0,013 s/m^{1/3}$ gerekend, onafhankelijk van het soort leiding. Het debiet kan ook worden berekend gebruik makend van de iteratieve formule van White-Colebrook met een ruwheid k_s van 1,5 mm. Deze ruwheidsparameters komen overeen met de geschatte hydraulische ruwheid van riolen in diensttoestand en houden ook rekening met bepaalde lokale ladingsverliezen. Ook voor hydrodynamische berekeningen worden deze standaardruwheden gebruikt, tenzij de modellering lokaal grotere ruwheden vereist.

6.2.4.2 Bijkomende vereisten

6.2.4.2.1 Minimale diameter

De minimale diameter voor gemengde riolen en hemelwaterriolen is 250 mm. Voor leidingen van 250 mm die bij de ontwerpsterugkeerperiode een vullingsgraad van meer dan 75 % hebben, wordt een (minimale) diameter van 300 mm aangeraden. Voor riolen waar opwaarts grachten op zijn aangesloten en voor duikers wordt een minimale diameter van 400 mm gehanteerd.

Om de doorvoer tussen deelgebieden te beperken kunnen bepaalde leidingen als knijpleiding worden ontworpen: in de regel geldt voor dergelijke leidingen een ontwerpcapaciteit van $6Q_{14}$. Als alternatief voor knijpleidingen kunnen wervelventielen worden gebruikt. Deze verdienen de voorkeur boven knijpleidingen omwille van het kleiner verstoppingsgevaar, het gemakkelijker onderhoud en een meer constant doorvoerdebiet. Voor wervelventielen wordt de minimale diameter op 150 mm en voor knijpleidingen op 250 mm gesteld. Opwaarts van elke knijpleiding of wervelventiel moet een (interne of externe) overlaat aanwezig zijn. Om onderhoudsredenen wordt best een afsluitbare bypassopening voorzien.

6.2.4.2.2 Gronddekking

Voor gemengde riolen en hemelwaterriolen met een diameter kleiner dan of gelijk aan 300 mm wordt een minimale diepte van het vloei-peil gelijk aan 0,8 m aangenomen. Voor gemengde riolen en hemelwaterriolen groter dan 300 mm wordt een minimale gronddekking van 0,5 m aangenomen. Er is een minimale gronddekking nodig om de bovenbelasting voldoende uit te spreiden, zodat de buizen zelf niet te zwaar belast worden. In functie van de diameter en het materiaal van de buis zullen verschillende bovenbelastingen en/of minimale gronddekking toegelaten zijn. De specificaties van de fabrikanten dienen hiervoor te worden geconsulteerd.

Eventueel kunnen op deze minimale diepteliggingen lokale uitzonderingen worden toegelaten indien de economische meerkost te groot wordt en lokaal de nodige maatregelen worden genomen om schade te voorkomen (t.g.v. vorst en/of bovenbelasting). Op plaatsen waar de gronddekking geen

effect heeft op de diepteligging van de afwaartse riolen, wordt best een richtwaarde van 1 m gehanteerd voor de gronddekking.

6.2.4.2.3 Aansluitingen

Om opstuwung te voorkomen ter plaatse van een diametertoename, moeten de leidingen met gelijk kruinpeil worden aangesloten. Bij aansluiting op bodempeil is er een verhoogde kans op sedimentatie net opwaarts van de diametervergroting en bij superkritische stroming zijn dit preferentiële locaties voor een watersprong. Bij leidingen die beneden het drempelpeil van de overstort liggen, maakt het minder uit of de leidingen met gelijk kruinpeil worden aangelegd of niet. Voor deze leidingen zullen deze fenomenen zich vooral voordoen bij lage debieten, want zodra de overstort in werking treedt, zullen deze leidingen volledig onder druk stromen. Voor deze leidingen mag de voorwaarde dat de leidingen met gelijk kruinpeil worden aangesloten dan ook worden gerelaxeerd en vervangen worden door een aansluiting met gelijk bodempeil, indien dit een meer kosteneffectieve oplossing biedt.

Ook voor de koppeling van opwaartse leidingen met kleine diameter en bij lage vullingsgraad wordt toch best met continu doorlopend bodemprofiel aangesloten om een zo gelijkmatig mogelijke stroming te bekomen (dit geldt ook voor DWA-riolen).

6.2.5 Ontwerpcriteria

De terugkeerperiode voor ontwerpberekeningen (capaciteitsberekening) is 2 jaar voor zowel gemengde riolen als voor hemelwaterriolen en dit voor de uiteindelijke toestand (toestand E voor gemengde leidingen, toestand D voor hemelwaterafvoer(leidingen)). Initiële dimensionering van nieuwe leidingen gebeurt op basis van hydraulische capaciteit (eenparige beweging met vollopende leiding) voor het , op basis van de rationale methode bepaald ontwerpdebiet, in afwezigheid van debietbeperkende afwaartse randvoorwaarden.

6.3 Maatgevende parameters nazichtsberekening

In de hiernavolgende beschrijving van de nazichtsberekening wordt standaard uitgegaan van een hydrodynamische berekening. Indien men (voor eenvoudige stelsels) toch kiest voor een statische berekening, dienen de gehanteerde piekneerslagintensiteiten en totale neerslagvolumes in de mate van het mogelijke in overeenstemming te zijn met de voor de hydrodynamische berekening gehanteerde composietbuizen en neerslagafvoerprocessen.

6.3.1 Neerslag

De maatgevende neerslag wordt weergegeven in hoofdstuk 5. Als neerslaginvoer bij hydrodynamische berekeningen dienen de Vlaamse composietbuizen te worden gebruikt voor de betreffende terugkeerperiode met een duur van 3 keer de maximale concentratietijd in het rioolstelsel. Om te vermijden dat men voor ieder rioolstelsel de concentratietijd moet inschatten, kan men gebruik maken van voldoende lange buizen. De composietbuizen met een duur van 2 dagen zijn hiervoor ideaal, omdat zelden concentratietijden groter dan 16 uur voorkomen.

6.3.2 Toevoerende oppervlakte

Het effect van bronmaatregelen op een eventuele reductie van de toevoerende oppervlakte kan in rekening worden gebracht bij berekeningen met hoofdfrequente buizen (t.b.v. impactberekeningen van overstortemissies) (terugkeerperiode < 1 j).

6.3.3 Neerslagafvoerparameters

In de nazichtsberekening (en in het bijzonder bij hydrodynamische berekeningen) wordt in tegenstelling tot de ontwerpberekening een meer uitgebreide neerslagafvoerberekening toegepast. Hierin kunnen globaal 3 deelprocessen worden onderscheiden: initiële verliezen, continue verliezen en oppervlakteafstroming. Onder initiële verliezen wordt de plasberging verstaan, continue verliezen doen zich voor onder de vorm van verdamping en infiltratie. Het effect van infiltratie wordt in de praktijk meestal uitgedrukt onder de vorm van een afvoercoëfficiënt.

Bij gebruik van composietbuizen is het effect van verdamping eerder verwaarloosbaar gezien de beperkte duur van de neerslag in vergelijking met de verdampingsnelheid. De plasberging (2 mm) kan ingerekend worden, maar zal voor de zwaardere ontwerpbuizen waarschijnlijk van ondergeschikt belang zijn.

Voor verharde oppervlakten wordt het verlies ten gevolge van de infiltratie ingerekend onder de vorm van een vaste afvoercoëfficiënt van 0,9 (voor simulatie van historische neerslag kan deze eventueel verlaagd worden tot 0,8 indien de gesimuleerde historische buizen een voldoende lage intensiteit hebben).

Het oppervlakte-afstromingsmodel is vaak afhankelijk van het gebruikte hydrodynamische rekenpakket. In de meeste gevallen worden (combinaties van) lineaire of niet-lineaire reservoirs gebruikt om de gewenste afvlakking te bekomen.

Voor onverharde oppervlakten in stedelijk gebied wordt standaard geen neerslagafvoer in rekening gebracht. Indien er aanwijzingen zijn van daadwerkelijke afstroming van onverharde oppervlakten naar het rioolstelsel (vooral in meer landelijk gebied of op volledig uitgebouwde RWA-stelsels) dienen de afvoercoëfficiënten, de plasberging, de verdamping en het afvlakingsmodel met bijhorende parameters zo goed mogelijk te worden ingeschat in functie van het landgebruik, de bodemgesteldheid, de helling van het terrein en de terugkeerperiode van de neerslag.

6.3.4 Randvoorwaarden

De manier waarop randvoorwaarden worden ingewerkt in een hydrodynamisch model, kan een grote invloed hebben op de inschatting van de extreme piëzometrische hoogten in het rioolstelsel. In principe zou hiervoor met een integraal model riolerings-waterloop in combinatie met continue langetermijnsimulaties gewerkt moeten worden. De twee afwateringssystemen hebben immers een sterk verschillende respons op neerslag, waardoor de kritieke situaties van het gecombineerd systeem moeilijk zijn in te schatten wanneer ze niet samen worden beschouwd.

Voor rioleringsberekeningen met betrekking tot het ontwerp is het meestal niet nodig om een integrale modellering uit te voeren. Er kunnen immers berekeningen gemaakt worden met het rioleringsmodel alleen, waarbij de randvoorwaarden aan de veilige kant worden gekozen. De meest evidente veilige aanname is dat men de waterhoogte in de waterloop inschat bij de terugkeerperiode kleiner dan of gelijk aan de ontwerp-terugkeerperiode (door de verschillende responstijden van de systemen zal een gelijke terugkeerperiode immers meestal reeds een aanzienlijk kleinere gezamenlijke kans van voorkomen hebben dan die van de individuele terugkeerperiodes). Een bijkomende controleberekening kan uitsluitsel geven over meer extreme combinaties van terugkeerperiodes. Indien er een uitgesproken seizoensgebonden variatie is van de waterstand in de waterloop, kan het modelleren voor aparte seizoenen een grote meerwaarde bieden. Hiertoe worden de waterhoogten in de waterloop afzonderlijk bepaald voor zomer- en wintersituatie en worden de randvoorwaarde voor de zomer voor de ontwerp-terugkeerperiode gecombineerd met zomercomposietbuizen met dezelfde terugkeerperiode en idem voor de wintersituatie.

De waterhoogte in de waterloop zal bij een bepaalde terugkeerperiode niet onbeperkt in duur behouden blijven. Het is een combinatie van waterhoogte en de duur ervan die de terugkeerperiode van de randvoorwaarde bepalen. Indien er een tijdreeks van waterstanden beschikbaar is, dient deze te worden verwerkt tot HDF-relaties (Hoogte/Duur/Frequentie-relaties). Op basis van deze HDF-relaties kunnen dan composietlimnigrammen opgemaakt worden.

Een moeilijkheid bij de combinatie van composietlimnigrammen met de bijbehorende composietbuizen met dezelfde terugkeerperiode, is de positionering van de pieken. Immers, zoals

reeds werd aangehaald, zullen pieken in waterloop en riolering niet noodzakelijk samenvallen. De correcte correlatie valt moeilijk in te schatten zonder continue langetermijnsimulatie. De meest kritieke situatie (benadering aan de veilige kant) is deze waarbij men de pieken in waterhoogte laat samenvallen met de debietpieken ter hoogte van de interactiepunten.

Indien de waterhoogte in het ontvangende oppervlaktewater hoger komt dan de overstortdrempel en er dus terugstroming vanuit het oppervlaktewater in de riolering kan ontstaan, is het verplicht om terugslagkleppen te voorzien. Hierbij dient bijzondere aandacht te worden besteed aan het blokkeringsgevaar van de kleppen. Het is belangrijk voor het ontwerp om de tijd goed in te schatten gedurende welke deze terugslagkleppen dicht zijn (dit wil zeggen een voldoende lange duur voor de randvoorwaarde beschouwen). Indien het water van een extreme bui gedurende deze tijd niet in de riolering kan worden geborgen zonder gevaar op wateroverlast, dient een buffering met overstortpompen te worden voorzien.

6.3.5 Ontwerpcriteria

- Bij simulatie van het volledige stelsel inclusief debietbeperkende afwaartse randvoorwaarden, moet bij de ontwerpneerslag $T = 2$ jaar een vrijboord van minimaal 0,5 m (drooglegging t.o.v. het maaiveld) worden gerealiseerd.
- Voor de nazichtsberekening wordt het criterium toegevoegd om geen 'water op straat' toe te laten bij een terugkeerperiode van 20 jaar. Dit geldt (zoals voor de ontwerpberekening) voor de uiteindelijke toestand (toestand E voor gemengde leidingen, toestand D voor regenweerafvoer(leidingen)).
- Voor de tussenliggende toestanden tussen de bestaande toestand (A) en de uiteindelijke toestand (toestand E voor gemengde leidingen, toestand D voor regenweerafvoer(leidingen)) wordt een extra nazichtsberekening uitgevoerd m.b.t. 'water op straat' bij een terugkeerperiode van 5 jaar. Indien blijkt dat er bij deze extra nazichtsberekening een probleem is, zal er moeten worden nagegaan welke acties noodzakelijk zijn. Hier kunnen gefaseerde ingrepen worden opgenomen die, indien noodzakelijk, omkeerbaar zijn.
- Voor tunnels en laaggelegen wegvakken die lokaal niet gravitair kunnen afwateren, wordt een terugkeerperiode gehanteerd van 50 jaar met betrekking tot 'water op straat'. Het is hierbij belangrijk bijzondere aandacht te hebben voor de afvoer van de piekdebieten in het afwaarts gelegen stelsel. Indien nodig moet bijkomende buffering voorzien worden.

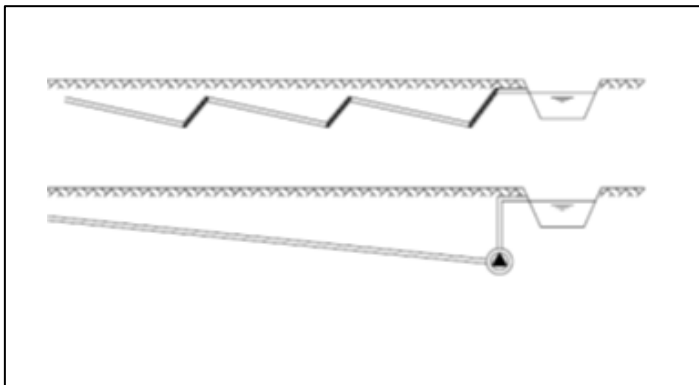
Omwille van de belangrijke impact van de significante verhoging van de ontwerp terugkeerperiode voor beveiliging tegen water op straat ($T=20$ jaar i.p.v. $T=5$ jaar) in de vroegere richtlijnen, zal het belangrijk zijn om een overgangperiode te voorzien voor bestaande en lopende studies. Uiterlijk in het vijfde burgerlijk jaar na het in voege treden van onderhavige Code moet het hydraulisch ontwerp van alle op dat moment voor uitvoering gepubliceerde ontwerpen aan deze bepalingen voldoen. Voor nieuwe contracten die na het van kracht worden van de Code worden afgesloten, dienen de nieuwe dimensioneringsregels onmiddellijk te worden toegepast.

Het upgraden van een rioleringsstelsel naar de nieuwe richtlijnen zal in vele gevallen een aanzienlijke investeringskost met zich meebrengen. Vanuit economisch standpunt zal het niet altijd mogelijk zijn om alle noodzakelijke investeringen toe te kennen aan de eerstvolgende te ontwerpen projecten. Daarom dient in dergelijke gevallen te worden nagegaan hoe en of investeringen kunnen worden gedefaseerd. De controleberekening voor $T = 5$ jaar voor een aantal tussentoestanden zal een eerste aanduiding geven van welke investeringen reeds op kortere termijn noodzakelijk zijn.

6.4 Ontwerp van pompstations en persleidingen op gemengde stelsels

6.4.1 Inleiding

In vlakke gebieden kunnen de relatief grote hellingen die nodig zijn om de minimale snelheden te realiseren leiden tot diepe riolen. Dit kan het voorzien van pompstations nodig maken (figuur4). In bepaalde gevallen kunnen pompinstallaties een beter alternatief zijn (zowel economisch als ecologisch) voor diepe uitgravingen voor gravitaire leidingen. De exploitatiekosten stijgen, maar vaak zullen de aanlegkosten dalen. Met het oog op de beperking van de vuilemissie (spoeffect) kan dit een (dure maar) aan te bevelen oplossing zijn. Vooral in kwetsbare gebieden kan het verlagen van het grondwaterpeil, nodig voor de aanleg van diepgelegen riolen, grote schade aanrichten aan het milieu. Daarom kan de diepte van riolen in deze gebieden best beperkt worden of gebruik worden gemaakt van aangepaste uitvoeringsmethoden (persriolen, retourbemaling, gebruik van damplanken, ...).



Figuur 4: pompmogelijkheden bij vlakke terreinen

6.4.2 Minimum en maximum snelheden

De ondergrens voor de snelheid in de leidingen wordt bepaald door de minimaal vereiste sleepsnelheid en de bovengrens is vastgelegd op basis van economische overwegingen:

- horizontale leidingen ($< 30^\circ$) $0.7 \text{ m/s} \leq v_{\text{hor}} \leq 2 \text{ m/s}$
- verticale of stijgleidingen : $1.8 \text{ m/s} \leq v_{\text{vert}} \leq 4 \text{ m/s}$

6.4.3 Vereisten aan het lengteprofiel

Indien op de persleiding niveaus voorkomen die hoger liggen dan de as van de uitstroom van de persleiding of het maximum waterpeil in de afwaartse collector (bij voorkeur te vermijden), moet rekening gehouden worden met volgende elementen :

- de opvoerhoogte van de pomp moet voldoende groot zijn om bij opstarten de hoogtepunten in de persleiding te overwinnen;
- de hydraulische verhanglijn in regimetoestand mag het lengteprofiel nergens snijden.

6.4.4 Wrijvingsverliezen

De ontwerpberekening wordt uitgevoerd met ruwheidswaarden voor leidingen in gebruik. Hierna dient een nazichtsberekening te worden uitgevoerd met de waarden voor nieuwe leidingen, om na te gaan of er tijdelijke overgangsmaatregelen nodig zijn bij de ingebruikstelling van het pompstation.

	HDPE	GVP	Asbest	Gietijzer/staal
Nieuwe leiding	0,1	0,1	0,1	0,25
Leiding in gebruik	0,5	1	1	1

6.4.5 Bijkomende verliezen

Bijkomende wrijvingsverliezen moeten worden ingerekend voor alle appendages in het pompstation en op de persleiding : bochten, kleppen, afsluiters, T-stukken, verwijdingen, vernauwingen, uitstroomconstructie, ...

6.4.6 Controle van het werkingsgebied

De keuze en configuratie van de pompen dient zodanig te zijn dat in alle omstandigheden de goede werking van de pompen verzekerd kan worden. Het optimale rendement dient te worden gekozen bij het meest voorkomende regime (meestal droogweer). In een aantal gevallen zal dit enkel mogelijk zijn door het voorzien van toerentalregeling of de keuze van vijzelpompen in plaats van centrifugaalpompen.

6.4.7 Dimensionering van de pompenkelder

Het bergingsvolume tussen (eerste) aan- en afslagpeil wordt zodanig gedimensioneerd dat het aantal starts per pomp per uur beperkt is tot 10 (tenzij een lager maximum aantal voorgeschreven door de leverancier). Hierbij wordt geen rekening gehouden met de reservepomp.

Het aanslagpeil van de eerste bedrijfspomp dient minimum 50 mm lager te zijn dan de BOK van de toekomstige leiding. De afstand tussen aan- en afslagpeil moet minstens 20 cm bedragen.

Andere aan- en afslagpeilen kunnen worden geoptimaliseerd in functie van het aangesloten rioelstelsel.

6.4.8 Beveiliging tegen waterslag

Bijkomend aan het hydraulisch ontwerp dient in de regel een waterslagberekening te worden uitgevoerd volgens een numerieke methode waarbij de volledige vergelijkingen voor niet-permanente stroming worden opgelost. Enkel voor zeer kleine pompstations kan dit achterwege gelaten worden.

De maximaal toelaatbare onderdruk (mWK) bedraagt voor de verschillende materialen :

	HDPE SDR11	HDPE SDR17	GVP	Gietijzer/staal
Minimum druk	-6	-4,5	-7	-7

Voorbeelden van mogelijke waterslagbeveiliging zijn : be- en ontluchters, nazuigleiding (by-pass), windketel, ...

6.4.9 Maatregelen ter voorkoming van gasbelvorming

Bij het ontwerp van de persleiding moet worden nagegaan of er gevaar is op capaciteitsverlies als gevolg van gasbelvorming. Voor praktische richtlijnen dient men zich te richten op de recente onderzoeksontwikkelingen op dit vlak.

6.4.10 Biogene zwavelzuuraantasting

Ook in gemengde rioleringen bestaat het risico van biogene zwavelzuuraantasting. Voor de aanpak wordt verwezen naar 4.4.3.1.

7 Overstortemissies

7.1 Definities

Overstortfrequentie = het langjarig gemiddelde van het aantal dagen per jaar waarop overstorting optreedt.

Verbeterde overstort = een overstort die door zijn specifieke dimensionering of constructie verondersteld wordt een geringe vuilvrachtemissie te leveren dan een klassiek gebouwde overstort.

7.2 Emissiecriteria

De doorvoer van een gemengd rioelstelsel moet voldoende groot zijn, opdat bij het in werking treden van de overstorten het gemengd afvalwater voldoende verdund zou zijn. Op het moment dat een overstort in werking treedt moet er daarom uit het betreffende riool(sub)stelsel minimaal $6 Q_{14}$ worden afgevoerd of, in het geval van hybride combinaties van gemengde en (gedeeltelijk) gescheiden stelsel, een overeengekomen aangepast doorvoerdebiet tussen $2Q_{14}$ en $6Q_{14}$.

Ter hoogte van overstorten kunnen twee soorten criteria worden opgelegd. Ten eerste kwantitatieve criteria ter voorkoming van overstroming van het ontvangende oppervlaktewater. Ten tweede criteria ter bescherming van de waterkwaliteit van het ontvangende oppervlaktewater.

Wat de criteria ter voorkoming van overstroming van het ontvangende oppervlaktewater betreft, moet nagegaan worden of de overstortdebieten en –volumes zonder overlast door de ontvangende waterloop kunnen afgevoerd worden (dit wil zeggen dat aan de eisen van de waterbeheerder moet voldaan worden). Hiertoe kan, mits correctie voor de reeds in het gemengde stelsel aanwezige berging, verwezen worden naar de regels voor buffering en vertraagde doorvoer van RWA-lozingen.

Wat de criteria ter bescherming van de waterkwaliteit betreft, wordt aanvullend op de minimale verdunning, de frequentie van de overstortgebeurtenissen beperkt. Er is verder de inbreng van de functie van de ontvangende waterloop als een kwaliteitscriterium via de 'ecologische kwetsbaarheidsklassen met betrekking tot de impact van overstorten', waarbij specifieke emissievoorwaarden hieraan worden gekoppeld. Op deze manier wordt een eerste stap gezet naar immissiecriteria.

De keuze van de overstortlocatie is een cruciale stap en houdt rekening met de kwetsbaarheid van de waterlopen. De kwetsbaarheid van de waterloop wordt gekoppeld aan de door de Vlaamse Regering goedgekeurde instandhoudingsdoelstellingen en legt de focus op de kwetsbaarheid van de waterkolom en het waterecosysteem in de bedding. De kwetsbaarheidskaart maakt een onderscheid tussen:

- Ecologische uiterst kwetsbare waterlopen;
- Ecologisch kwetsbare waterlopen;
- Ecologisch strategisch belangrijke waterlopen en;
- Overige waterlopen.

Op de kaart in bijlage 1 is de kwetsbaarheid van de waterlopen ingevuld op basis van de huidige door de Vlaamse regering goedgekeurde gewestelijke instandhoudingsdoelstellingen of G-IHD. Momenteel worden de gebiedsspecifieke instandhoudingsdoelstellingen of S-IHD uitgewerkt. Indien deze S-IHD een bijsturing van de kwetsbaarheidskaart vragen, dan zal een aangepaste kwetsbaarheidskaart ter goedkeuring worden voorgelegd aan de CIW.

Volgende maatregelen en criteria voor de verschillende kwetsbaarheidsklassen worden gehanteerd.

7.2.1 Ecologisch uiterst kwetsbare waterlopen

Deze waterlopen zijn blauw ingekleurd op de kwetsbaarheidskaart.

Het betreft waterlopen met:

- Waterlooptraject gelegen binnen speciale beschermingszone;
- Waterlooptraject dat 2 speciale beschermingszones verbindt en waarvan de lengte niet meer bedraagt dan 5 km.
- Speciale beschermingszone is opgenomen in gewestelijke instandhoudingsdoelstellingen voor beekprik, rivierdonderpad of habitat 3260;
- Strengere milieudoelstellingen waterkwaliteit in het stroomgebiedbeheerplan;
- Doorstroomvijvers met oligo- of mesotrofe waterhabitats.

Doelstelling: het bereiken van de habitatkwaliteit voor de beekprik, rivierdonderpad of habitat 3260.

7.2.1.1 Vooropgestelde aanpak voor het bereiken van de doelstelling

Op basis van de beschikbare gegevens zal in functie van de opmaak van het maatregelenprogramma, dat onderdeel uitmaakt van het vast te stellen stroomgebiedbeheerplan, worden vastgesteld welke trajecten niet voldoen aan de vooropgestelde kwaliteitsdoelstelling en welke de oorzaak is. Maatregelen om aan de vooropgestelde milieukwaliteitsdoelstellingen te voldoen moeten ten laatste in 2021 worden gerealiseerd. Indien de aanpak van de overstort onder de mogelijke maatregelen valt, zal nagegaan worden hoe men deze overstort het meest kostenefficiënt kan aanpassen.

Nieuwe overstorten op de blauwe trajecten zijn slechts mogelijk wanneer ze een bestand lozingspunt vervangen. Ze mogen geen vuilvrachten omvatten die momenteel in andere oppervlaktewateren worden geloosd. Er is geen verzwaring van de bestaande lozingen toegelaten (standstill-principe), noch kwantitatief, noch kwalitatief, noch tijdelijk ten gevolge van werkzaamheden. Om zoveel mogelijk te vermijden dat overstorten worden gebouwd op ecologisch uiterst kwetsbare waterlopen dient de totale aanpak van de waterafvoer in het betreffende gebied te worden bestudeerd.

Hiervan kan slechts worden afgeweken als wordt aangetoond dat er zowel op korte als op lange termijn geen significant negatief effect optreedt op de vooropgestelde habitatkwaliteit.

Er wordt aangenomen dat nieuwe overstorten geen significant effect hebben indien voor de overstortfrequentie een minimale terugkeerperiode van 10 jaar als streefdoel wordt vooropgesteld (noodoverlaten). Indien de overstortfrequentie groter is dan 1 maal per 10 jaar, dient extra berging te worden uitgevoerd via een overstortbuffer of bergbezinkingsbekken of ingebouwd in de overstortconstructie.

7.2.2 Ecologisch kwetsbare waterlopen

Deze waterlopen zijn groen ingekleurd op de kwetsbaarheidskaart.

Het betreft waterlooptrajecten:

- met beekprik, rivierdonderpad of habitat 3260 hoofdzakelijk gelegen buiten de speciale beschermingszone maar wel aangemeld binnen de desbetreffende speciale beschermingszone;
- waar binnen speciale beschermingszone, beekprik, rivierdonderpad of habitat 3260 zijn aangemeld maar er geen indicatie meer is van voorkomen

Doelstelling: het op termijn bereiken van de habitatkwaliteit voor beekprik, rivierdonderpad of habitat 3260.

7.2.2.1 Vooropgestelde aanpak voor het bereiken van de doelstelling

Op basis van de beschikbare gegevens zal in functie van de opmaak van het maatregelenprogramma, dat onderdeel uitmaakt van het vast te stellen stroomgebiedbeheerplan, worden vastgesteld welke trajecten niet voldoen aan de vooropgestelde kwaliteitsdoelstelling en welke de oorzaak is. Maatregelen om aan de vooropgestelde milieukwaliteitsdoelstellingen te voldoen moeten ten laatste in 2027 worden gerealiseerd. Indien de aanpak van de overstort onder

de mogelijke maatregelen valt, zal nagegaan worden hoe men deze overstort het meest kostenefficiënt kan aanpassen.

Nieuwe overstorten op de groene trajecten zijn slechts mogelijk wanneer ze een bestaand lozingspunt vervangen. Ze mogen geen vuilvrachten omvatten die momenteel in andere oppervlaktewateren worden geloosd. Er is geen verzwaring van de bestaande lozingen toegelaten (standstill-principe), noch kwantitatief, noch kwalitatief, noch tijdelijk ten gevolge van werkzaamheden. Om zoveel mogelijk te vermijden dat overstorten worden gebouwd op ecologisch kwetsbare waterlopen dient de totale aanpak van de waterafvoer in het betreffende gebied te worden bestudeerd.

Hiervan kan slechts worden afgeweken als wordt aangetoond dat er zowel op korte als op lange termijn geen significant negatief effect optreedt op de vooropgestelde habitatkwaliteit.

Er wordt aangenomen dat nieuwe overstorten geen significant effect hebben indien voor de overstortfrequentie maximaal een overstortfrequentie wordt toegelaten van gemiddeld 7 dagen met overstorting per jaar met een maximale oppervlaktebelasting van 100 m/h bij een terugkeerperiode van 2 jaar. Indien de overstortfrequentie groter is dan 7 dagen per jaar, dient extra berging te worden uitgevoerd via een overstortbuffer of bergbezinkingsbekken of ingebouwd in de overstortconstructie.

7.2.3 **Ecologisch strategisch belangrijke oppervlaktewateren**

Deze oppervlaktewateren zijn geel ingekleurd op de kwetsbaarheidskaart.

Het betreft waterlooptrajecten die uitmonden in een blauw of een groen traject. Indien een overstort aanwezig is op een geel traject kan dit stroomafwaarts op een traject met een hoger beschermingsniveau een schadelijk effect uitoefenen. Deze trajecten hebben voornamelijk een knipperlichtfunctie.

7.2.3.1 Vooropgestelde aanpak voor het bereiken van de doelstelling

Op basis van de beschikbare gegevens zal in functie van de opmaak van het maatregelenprogramma, dat onderdeel uitmaakt van het vast te stellen stroomgebiedbeheerplan, worden vastgesteld welke trajecten niet voldoen aan de vooropgestelde kwaliteitsdoelstelling en welke de oorzaak is. Maatregelen om aan de vooropgestelde milieukwaliteitsdoelstellingen te voldoen moeten ten laatste in 2021 (voor waterlooptrajecten die uitmonden in een blauwe waterloop) of in ten laatste in 2027 (voor waterlooptrajecten die uitmonden in een groene waterloop) worden gerealiseerd. Indien de aanpak van de overstort onder de mogelijke maatregelen valt, zal nagegaan worden hoe men deze overstort het meest kostenefficiënt kan aanpassen.

Nieuwe overstorten op de gele trajecten zijn slechts mogelijk wanneer ze een bestaand lozingspunt vervangen en/of wanneer kan worden aangetoond dat er zowel op korte als op lange termijn geen significant negatief effect optreedt op de vooropgestelde habitatkwaliteit stroomafwaarts. Ze mogen geen vuilvrachten omvatten die momenteel in andere oppervlaktewateren worden geloosd. Er is geen verzwaring van de bestaande lozingen toegelaten (standstill-principe), noch kwantitatief, noch kwalitatief, noch tijdelijk ten gevolge van werkzaamheden. Om zoveel mogelijk te vermijden dat overstorten worden gebouwd op ecologisch strategisch belangrijke waterlopen dient de totale aanpak van de waterafvoer in het betreffende gebied te worden bestudeerd.

Als streefdoel voor de overstortfrequentie wordt maximaal een overstortfrequentie toegelaten van gemiddeld 7 dagen met overstorting per jaar met een maximale oppervlaktebelasting van 200 m/h bij een terugkeerperiode van 2 jaar. Indien de overstortfrequentie groter is dan 7 dagen per jaar, dient extra berging te worden uitgevoerd via een overstortbuffer of bergbezinkingsbekken of ingebouwd in de overstortconstructie.

7.2.4 Overige oppervlaktewateren

Dit zijn oppervlaktewateren die niet vallen onder de hierboven geformuleerde categorieën. Deze oppervlaktewateren zijn dan ook niet ingekleurd op de kwetsbaarheidskaart.

Er wordt voor nieuwe overstorten maximaal een overstortfrequentie toegelaten van gemiddeld 10 dagen met overstorting per jaar. Indien de overstortfrequentie groter is dan gemiddeld 10 dagen met overstorting per jaar, dient extra berging te worden uitgevoerd als een bergbezinkingsbekken. Deze extra berging dient de overstortfrequentie te reduceren tot gemiddeld 7 dagen met overstorting per jaar. Indien de overstortfrequentie kleiner is dan of gelijk is aan gemiddeld 10 dagen met overstorting per jaar, dient de overstort te worden uitgebouwd met een maximale oppervlaktebelasting van 400 m/h bij een terugkeerperiode van 2 jaar.

Wanneer de overstortfrequentie zonder extra berging groter is dan 10 keer per jaar en de hoeveelheid berging die moet gebouwd worden om de overstortfrequentie te beperken tot 7 keer per jaar klein is ($< 100 \text{ m}^3$), kan dit extra bergingsvolume worden ingebouwd in de overstortconstructie (in plaats van in een bergbezinkingsbekken). Ook bergbezinkingsbekkens kleiner dan 300 m^3 kunnen minder kosteneffectief zijn. Indien men in een dergelijk geval een overstortconstructie kan bouwen waarbij de overstortfrequentie wordt beperkt tot 10 keer per jaar (de eis van 7 keer per jaar voor de overstort wordt dan gerelaxeerd), kan de bijkomende nodige buffering worden voorzien als buffering in een open bekken afwaarts van de overstort. Wanneer de aanleg van een bergbezinkingsbekken de waterkwaliteit van het ontvangende oppervlaktewater en de kwantitatieve impact van de overstort op het ontvangende oppervlaktewater niet sterk zal beïnvloeden, kan de bouw ervan worden uitgesteld.

7.2.5 Algemene voorwaarden

De kaart met de ecologisch kwetsbare waterlooptrajecten houdt geen rekening met eventuele negatieve effecten op natuur, drinkwater of landbouw die, bij hevige buien, onder meer via overstromingen zouden kunnen gegenereerd worden. Dit betekent niet dat deze potentiële effecten genegeerd mogen worden. De rioolbeheerder dient bij het ontwerp van nieuwe rioleringen of de vervanging van bestaande de potentiële negatieve effecten van overstorten bij extreme afvoeren te minimaliseren om zodoende de impact op voedselveiligheid, ecologie en drinkwater bij onder meer overstromingen eveneens te minimaliseren. De waterkwaliteit dient in heel Vlaanderen aan een basiskwaliteit te beantwoorden zoals gedefinieerd in Vlarem met een verstrenging in drinkwatergebieden en in of rond enkele speciale beschermingszones.

Bij de opmaak van de kwetsbaarheidskaart werd geen rekening gehouden met mogelijke effecten op waterkwantiteit, sedimentaanvoer, scheepvaart (lokale plots veranderende stroomsnelheden),... Bij het beoordelen van concrete dossiers dienen deze elementen in rekening te worden gebracht.

Wanneer een bergbezinkingsbekken noodzakelijk is uitgaande van de vooropgestelde toelaatbare overstortfrequentie, kan een fasering worden toegekend. Dit betekent dat, wanneer de inplanting van het bergbezinkingsbekken de huidige waterkwaliteit van het ontvangende oppervlaktewater en de huidige kwantitatieve impact van de overstort op het ontvangende oppervlaktewater niet sterk zal beïnvloeden, de bouw van het bergbezinkingsbekken kan worden uitgesteld. Hierdoor kunnen middelen vrij gemaakt worden om eerst die maatregelen te treffen en die werkzaamheden uit te voeren die een grotere verbetering van de situatie tot gevolg hebben.

Het is belangrijk dat er van bij het begin rekening wordt gehouden met de fasering van de uit te voeren werken. Ter plaatse van de overstorten dient de mogelijkheid en plaats open te worden gehouden om achteraf bijkomende maatregelen te nemen of constructies te bouwen, omwille van bijvoorbeeld strengere eisen voor de oppervlaktewateren, nauwkeurigere berekeningsmethoden, bijkomende afvoergebieden, ... Hiertoe dient de plaats van de overstort zorgvuldig te worden gekozen en dienen de nodige maatregelen te worden genomen om toekomstige uitbreidingen niet te hypothekeren.

7.3 Randvoorzieningen

Bij de omrekening van de maximale oppervlaktebelasting naar de nodige horizontale oppervlakte dient rekening te worden gehouden met geometrische afwijkingsfactoren die rekening houden met de niet-ideale stroming in de randvoorziening. Naast de maximale oppervlaktebelasting welke functie is van de kwetsbaarheidsklasse van de ontvangende waterloop, dienen volgende minimale afmetingen te worden gehanteerd voor verbeterde overstorten :

- hoge zijdelingse overstort : de breedte van de overstortkamer dient groter dan of gelijk aan 1,5 keer de inkomende leidingdiameter te zijn; de lengte van de overlaat dient groter dan of gelijk te zijn aan 2 keer de inkomende leidingdiameter
- omtrekswerveloverstort : de minimale diameter van de overstortkamer is 3 keer de inkomende leidingdiameter
- voor alle types overstorten dient de hoogte van de overstortlaag beperkt te blijven tot 20 cm bij een terugkeerperiode van 2 jaar

Aangezien verbeterde overstorten enkel functioneren indien er een minimale doorvoer is, kunnen de ontwerpregels niet opgelegd worden voor achterwaartse overstorten (dit zijn overstorten zonder doorvoerdebiet tijdens de overstortgebeurtenis).

De minimale eisen voor nieuwe bergbezinkingsbekkens zijn : een oppervlaktebelasting van 10 m/h, een verblijftijd van 20 minuten en een lengte/breedte-verhouding van 4. Deze waarden dienen voldaan te zijn voor een ontwerpdebiet gemiddeld over de verblijftijd bij een terugkeerperiode van 2 jaar. De eis voor de oppervlaktebelasting kan worden gerelaxeerd.

7.4 Berekening van de overstortfrequentie

De nauwkeurigheid van de berekening van de overstortfrequentie hangt nauw samen met de gebruikte modelleringsmethodologie. Dit omvat de keuze van de neerslaginvoer, de keuze van het model en de bepaling van de randvoorwaarden. Verschillende mogelijke combinaties voor emissiemodellering zijn:

- Hydrodynamische continue lange termijn simulaties. Dit is de meest nauwkeurige methode, die echter veel rekentijd, een neerslagreeks van minimaal enkele tientallen jaren, de beschikbaarheid van een overeenkomstige tijdreeks van afwaartse randvoorwaarden en een uitgebreide statistische analyse van de simulatieresultaten vereist. De afwaartse randvoorwaarde en de neerslag moeten zowel in ruimte als in tijd overeenkomen. Dit betekent dat men een lokale neerslagmeting kan combineren met een waterhoogtemeting of een andere neerslagreeks kan combineren met de resultaten van een hydrologische en hydraulische routing (in het model van het ontvangende oppervlaktewater) van deze neerslagreeks tot in het punt van de randvoorwaarde.
- Hydrodynamische simulaties met hoogfrequente composietbuien. Hierbij is de neerslaginvoer op voorhand statistisch verwerkt tot gemiddelde buien met gemiddelde antecedent condities. Hoe frequenter de buien echter voorkomen hoe minder representatief de gemiddelde combinatie van neerslag en antecedent condities worden. Dit betekent dat de methode minder nauwkeurig wordt bij stijgende frequentie van de composietbuien. Hoe meer het systeemgedrag afwijkt van een lineair gedrag (lineaire relatie tussen bergingsvolume en doorvoerdebiet), hoe groter deze onnauwkeurigheid zal zijn. Het grote voordeel van deze methodologie is de eenvoudige toepassing en de korte rekentijd en mits de gebruikte composietbuien voldoende lang zijn (48 u) blijkt de nauwkeurigheid van de berekende overstortfrequentie toch aanvaardbaar voor ontwerpdoeleinden.
- Fysisch gebaseerde conceptuele modellen (zogenaamde bakmodellen). De vereisten komen hierbij overeen met deze van de continue hydrodynamische lange termijn simulaties, behalve dat de rekentijd zeer klein is. De resultaten zijn wel minder nauwkeurig als bij een hydrodynamische simulatie. Het belangrijke nadeel van deze methodologie is dat het conceptueel model

nauwkeurig moet worden afgeijkt op de resultaten van hydrodynamische simulaties (en dit in principe telkens opnieuw bij elke wijziging aan het rioolstelsel).

- Voor eenvoudige stelsels kan gebruik gemaakt worden van klassieke berging/doorvoer/overstortfrequentierelaties.

Voor de ecologisch uiterst kwetsbare waterlopen (blauw ingekleurd) volstaat een berekening op basis van de klassieke berging/doorvoer/overstortfrequentierelaties niet en dient een meer nauwkeurige berekening van de impact te gebeuren.

8 Zuiveringsinstallaties

8.1 Individuele behandelingsinstallatie voor afvalwater (IBA)

Een IBA wordt gebruikt voor de individuele zuivering van huishoudelijk afvalwater van een gebouw. Het zuiveringsproces gebeurt meestal in 3 stappen, namelijk de voorbehandeling, de biologische zuivering en de nabehandeling. Dit is duidelijk een intensere zuivering dan een septische put. Er bestaan verschillende soorten IBA's.

Artikel 6.2.2.4.1 van Vlare II legt de volgende normen op voor de lozing van huishoudelijk afvalwater in het individueel te optimaliseren buitengebied:

- het te lozen afvalwater dat in zodanige hoeveelheden pathogene kiemen bevat dat het ontvangende water er gevaarlijk door kan worden besmet, moet ontsmet worden;
- de pH van het geloosde water mag niet meer dan 9 of minder dan 6,5 bedragen;
- het biochemisch zuurstofverbruik in 5 dagen bij 20°C van het geloosde water mag volgende waarden niet overschrijden: 25 milligram zuurstofverbruik per liter;
- in het geloosde afvalwater mag het volgende gehalte niet overschreden worden: 60 milligram per liter voor zwevende stoffen;
- bovendien mag het geloosde afvalwater geen stoffen bevatten van bijlage 2C, van titel I van het Vlare II in concentraties die hoger zijn dan 10 keer de milieukwaliteitsnormen van toepassing voor de uiteindelijk ontvangende waterloop, noch alle andere stoffen, met een gehalte dat rechtstreeks of onrechtstreeks schadelijk zou kunnen zijn voor de gezondheid van de mens, voor de flora of fauna;
- een representatief monster van het geloosde afvalwater mag geen oliën, vetten of andere drijvende stoffen bevatten in zulke hoeveelheden dat een drijvende laag op ondubbelzinnige wijze kan vastgesteld worden; in geval van twijfel, kan dit vastgesteld worden door het monster over te gieten in een scheitrechter en door vervolgens na te gaan of twee fasen gescheiden kunnen worden;
- de installatie moet lekvrij zijn, structureel stabiel, duurzaam en corrosiebestendig.

Er wordt geacht dat aan deze voorwaarden is voldaan indien het water minstens wordt gezuiverd door middel van een individuele behandelingsinstallatie voor afvalwater, waarvan de capaciteit is afgestemd op het aangesloten IE. Daarnaast legt Vlare II ook verwijderingspercentages vast voor deze individuele behandelingsinstallaties. Deze worden vastgesteld op minimaal 90% voor biochemisch zuurstofverbruik en minimaal 70% voor zwevende stoffen.

Als het effluent van de IBA voldoet aan de Vlare II-kwaliteitsnorm en de verwijderingspercentages worden behaald, kan het effluent op het oppervlaktewater of een kunstmatige afvoerweg voor hemelwater worden geloosd. Als er geen oppervlaktewater in de onmiddellijke omgeving aanwezig is, wordt het effluent via een infiltratievoorziening naar het grondwater geleid. Voor wat betreft deze indirecte lozing in grondwater zijn in Vlare II volgende voorwaarden opgenomen:

- elke lozingsmethode waarbij het afvalwater rechtstreeks in de bodem of in een grondwaterlaag wordt geïnjecteerd, is verboden;
- alleen de indirecte lozing van huishoudelijk afvalwater is toegestaan. Het is verboden hierin afvalstoffen te lozen of te laten toekomen;
- de indirecte lozing moet gebeuren via een besterfput die aan de volgende voorwaarden voldoet:
 1. een maximale diepte van 10 meter onder het maaiveld;
 2. zich bevinden op een afstand van ten minste:
 - a. 50 meter van een oppervlaktewater;
 - b. 50 meter van elke open kunstmatige afvoerweg voor hemelwater;
 - c. 100 meter van een grondwaterwinning;
 - d. 100 meter van elke bron van drinkwater, thermaal water of mineraal water;
 3. geen overloop hebben;
 4. voorzien zijn van een gemakkelijk en veilig bereikbare opening die toelaat monsters te nemen van de materie die zich in de besterfput bevindt;

Individuele behandelingsinstallaties van afvalwater moeten in België voorzien zijn van een CE-markering. Daarnaast kunnen deze ook voorzien zijn van het vrijwillige BENOR-keurmerk. Bestaande IBA's die voldoen aan de huidige milieuwetgeving, kunnen behouden blijven. De datum waarop de nog te plaatsen installaties klaar moeten zijn, zal in onderling overleg met de gemeente/rioolbeheerder en de VMM worden vastgelegd. Dat zal gebeuren in het kader van de opmaak van de gebiedsdekkende uitvoeringsplannen.

8.2 Kleinschalige rioolwaterzuiveringsinstallaties (KWZI)

Een kleinschalige rioolwaterzuiveringsinstallatie wordt geplaatst voor het behandelen van stedelijk afvalwater. Stedelijk afvalwater is het huishoudelijk afvalwater of het mengsel van huishoudelijk afvalwater en/of bedrijfsafvalwater en/of afvloeiend hemelwater.

8.2.1 Samenstelling van het huishoudelijk afvalwater

Tenzij er representatieve meetgegevens voorhanden zijn, wordt voor de dimensionering van de KWZI voor het te behandelen huishoudelijk afvalwater per inwoner volgende forfaitaire samenstelling gehanteerd:

debiet : 150 l/d ($1DWA_{14} = 10,7$ l/IE.h)

BZV : 54 g/d

CZV : 135 g/d

ZS : 90 g/d

Totaal stikstof : 10 g/d

Totaal fosfor : 2 g/d

De capaciteit van de KWZI wordt standaard uitgedrukt in IE op basis van 60 g BZV/IE.dag (totale BZV-vracht gedeeld door 60), overeenkomstig de definitie van 1 IE van de Europese richtlijn stedelijk afvalwater (EEG/91/271).

8.2.2 Te zuiveren debiet

In het ideaal geval van een volledig gescheiden stelsel wordt de KWZI ontworpen voor een debiet van $2Q_{14}$. In geval van een gemengd stelsel, wordt de KWZI ontworpen voor een debiet van $6DWA_{14}$.

Voor semi-gescheiden stelsel is het aangewezen het op te pompen debiet te bepalen in functie van de overstortfrequentie van het overstort aan de KWZI. Volledig gescheiden rioleringsstrengen die rechtstreeks aansluiten op de KWZI dienen indien technisch en financieel haalbaar rechtstreeks aan te sluiten op de zuivering (voorbij het overstort van de KWZI).

In geval van een gemengd stelsel kan er voor geopteerd worden slechts een deel van het debiet volledig te behandelen en voor het overige debiet enkel een regenweerbehandeling te voorzien. Het volledige effluent ($6Q_{14}$) dient wel te voldoen aan de gestelde effluentnormen.

8.2.3 Effluenteisen

In overeenstemming met art. 5.3.1.3. § 2 van Vlarem II dient het effluent van KWZI's te voldoen aan de emissiegrenswaarden voor de basisparameters van bijlage 5.3.1.c voor lozingen van agglomeraties met minder dan 2.000 IE.

	KWZI < 500 IE		KWZI > 500 IE	
	Effluent-concentraties	Verwijdering-percentages	Effluent-concentraties	Verwijdering-percentages
BZV	25 mg/l	90%	25 mg/l	90%
CZV	125 mg/l	75%	125 mg/l	75%
ZS	60 mg/l	70%	35 mg/l	70%

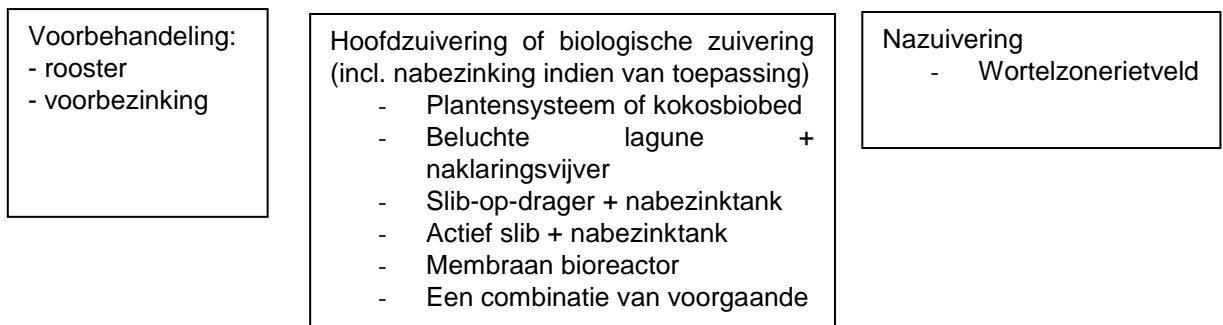
KWZI-projecten liggen vaak in of nabij biologisch (zeer) waardevolle gebieden en lozen in een aantal gevallen op respectievelijk bronbeken, nagenoeg afgesloten oppervlaktewaters of beken met een zeer klein debiet. Na de uitvoering van een project zijn alle vroegere verspreide lozingspunten en disperse lozingen gecentraliseerd, waardoor de impact van gezuiverde effluent significant (negatief) kan zijn, wat het bereiken van ecologische meerwaarde in het project minder evident maakt. Afhankelijk van de ecologische randvoorwaarden kan het dan ook opportuun zijn om te kiezen voor een zuiveringssysteem, dat ook aan strengere effluentvoorwaarden kan voldoen dan de normen voor de basisparameters BZV, CZV en ZS of waarmee nutriëntverwijdering mogelijk is. In bepaalde gevallen kan in de milieuvergunning worden opgelegd om ook stikstof en/of fosfor te verwijderen.

8.2.4 Meting en controle

VLAREM II legt niets op inzake monsternamefrequentie op KWZI's met een ontwerpcapaciteit < 120 kg BZV/dag (= 2.000 IE). Om de werking van de KWZI te kunnen evalueren en een optimale bedrijfsvoering te garanderen dient een minimale vorm van debietsmeting en monsternamepunten (op influent en effluent) te worden voorzien.

8.2.5 Procesonderdelen

Het zuiveringsproces bestaat uit volgende delen: een voorbehandeling, een biologische zuivering en eventueel een nazuivering.



De bovenstaande lijsten zijn niet limitatief. Systemen met een gelijkwaardige effluentkwaliteit kunnen eveneens worden voorzien.

De keuze voor een bepaald systeem of combinatie van systemen wordt in de eerste plaats bepaald door de gewenste effluentkwaliteit.

9 Onderhoud

9.1 Inleiding

Het uitvoeren van onderhoud heeft als doelstelling om zo lang als mogelijk de hydraulische performantie, de goede structurele toestand en de ecologische performantie van het rioleringsstelsel te behouden. Dit heeft tot gevolg dat de investeringen in de waterzuiveringsinfrastructuur verder kunnen worden geoptimaliseerd.

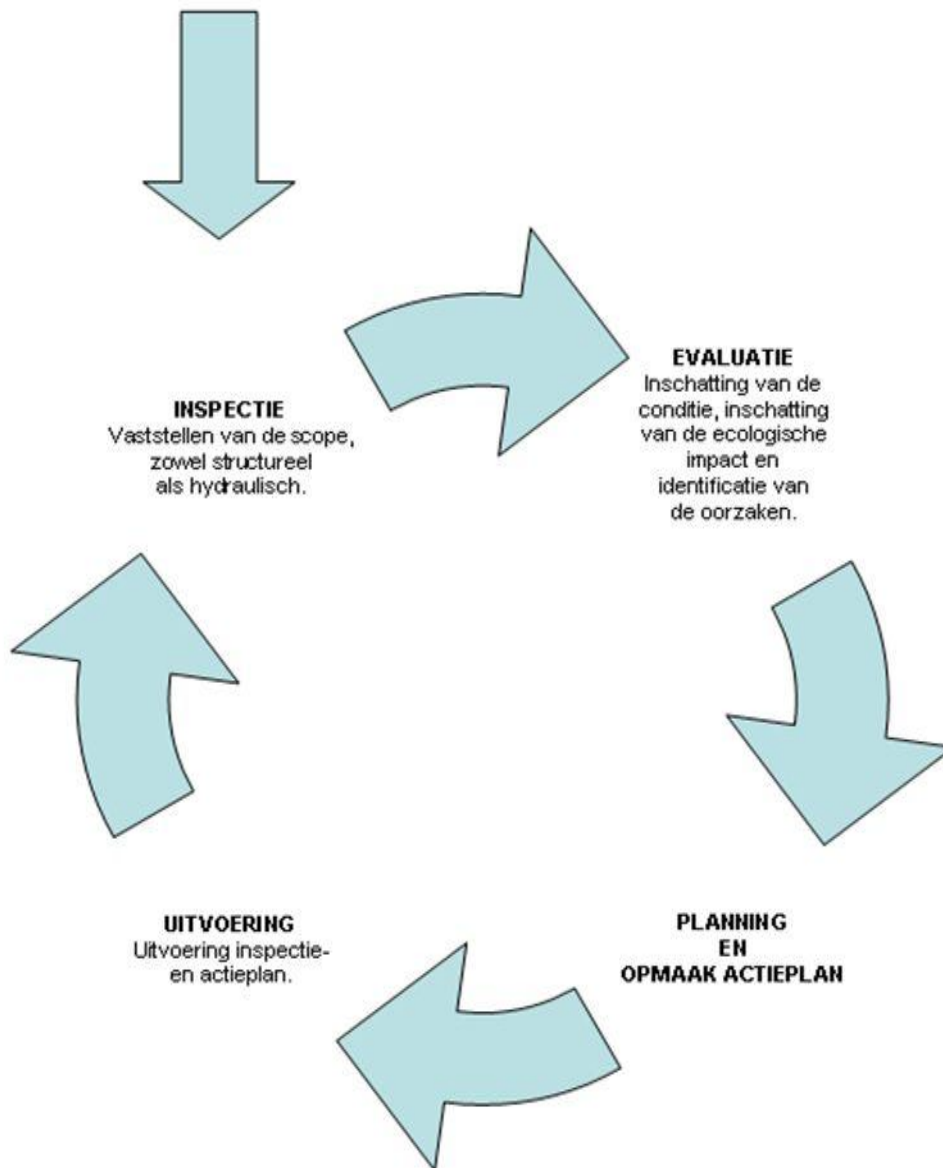
Daarnaast bepaalt de omzendbrief LNE/2009/02 (BS 8/01/2010) dat “een onderhoudsplan integraal deel moet uitmaken van het ontwerp van een rioleringsstelsel. Dat plan omvat een inschatting van de kritieke punten, van de aard en frequentie van kritieke situaties, een planning voor het toezicht op de goede werking en een actieplan voor probleemsituaties”

Naast het onderhoud van leidingen wordt in dit hoofdstuk ook aandacht besteed aan het onderhoud van hydraulische structuren.

Het opmaken van een onderhoudsplan is finaal een cyclisch gebeuren met een wisselwerking tussen inspectie, evaluatie, planning en uitvoering.

Hieronder wordt beschreven hoe de rioolbeheerder tot een degelijk onderhoudsplan kan komen. De rioolbeheerder kan echter in functie van zijn eigen beleid de in deze methodiek vooropgestelde keuzes en parameters bijsturen en /of aanvullen.

OPMAAK INSPECTIEPLAN



9.2 Opmaak van een inspectieplan

9.2.1 Inschatting van de criticiteit

Gezien de omvang van de bestaande infrastructuur, zal de prioriteit van de te inspecteren leidingen moeten worden bepaald. Hiervoor kan gebruik gemaakt worden van een model dat de criticiteit van de verschillende leidingvakken zal beoordelen. De criticiteit wordt bepaald als het product van de faalkans van het onderdeel en de mogelijke gevolgschade.

9.2.1.1 De faalkans

De faalkans is afhankelijk van een aantal interne en externe factoren. Volgende factoren worden onder meer in rekening gebracht:

- Het materiaal van de leiding;
- De infrastructurale toestand;

- De verkeersbelasting;
- De zettingsgevoeligheid;
- De aanwezigheid van bomen;
- Het type afvalwater;
- Het type onderdeel: persleiding, sifon, ...

9.2.1.2 De gevolgschade

De gevolgschade wordt bepaald door zowel het economisch, het ecologisch als het maatschappelijk gevolg van de schade. Volgende factoren worden onder meer in rekening gebracht:

- de herinvesteringswaarde;
- de aanwezigheid van nutsleidingen of constructies;
- de kwetsbaarheid van de waterloop;
- de aangesloten vuilvracht;
- de aanwezigheid van een drinkwaterwingebied;
- de veroorzaakte wateroverlast;
- de toegankelijkheid voor handel en/of industrie;
- de openbare veiligheid.

9.2.1.3 Toepassing model

Door aan elk van de hierboven opgesomde paramaters een score toe te kennen kan de criticiteit van een leidingvak worden vastgelegd. Een leidingvak wordt aanzien als een groep van aansluitende leidingen waarvan de parameters niet verschillen. Het kan dus ruimer zijn dan de leiding gelegen tussen twee inspectieputten.

Vervolgens worden de globale scores van de verschillende leidingvakken onderling vergeleken en opgelijst volgens dalende criticiteit. De meest kritische leiding komt dus bovenaan te staan en vereist de eerste aandacht. Wanneer hiervan geen gegevens met betrekking tot infrastructurele toestand bekend zijn, zal in een volgende fase gestart worden met een visuele inspectie. Wanneer er wel gegevens beschikbaar zijn, worden uiteraard niet onmiddellijk nieuwe inspecties voorzien. De inschaling heeft echter wel de criticiteit van het leidingvak bevestigd.

9.2.2 Opmaak inspectieplan

Op basis van de inschatting van de criticiteit kan bijgevolg een inspectieplan worden opgemaakt. Het aantal leidingen dat op basis van het model wordt onderworpen aan een visuele inspectie wordt bepaald door de rioolbeheerder, de inspectietechniek wordt gekozen in functie van het beoogde doel.

Er wordt voorgesteld om in functie van de criticiteit van de leiding, deze periodiek aan een camerainspectie (dit houdt in een visueel onderzoek van de leiding vanuit de put via een vanaf het maaiveld bediende camera) te onderwerpen. Indien aan de hand van deze inspectie een slechte structurele toestand wordt vastgesteld is een visuele inspectie van de leiding via rijdende camera aangewezen.

9.2.3 Uitvoering van inspecties

Om de nodige informatie te verkrijgen over de hydraulische en structurele toestand van het stelsel zijn periodieke inspecties noodzakelijk. De uit te voeren inspecties dienen te gebeuren conform het standaardbestek 250. De gekozen inspectietechniek moet worden bepaald in functie van de doelstelling.

9.3 Opmaak van een actieplan

In functie van de inspectieresultaten zal er een actieplan moeten worden opgesteld. Volgende acties kunnen worden onderscheiden:

- Onderzoek naar de oorzaak van de vastgestelde gebreken

In functie van het vastgestelde gebrek kan het aangewezen zijn om een onderzoek naar de oorzaak uit te voeren en te remediëren aan de bron.

– Lokale herstellingen/continue renovatie

Uit de uitgevoerde inspecties zullen ongetwijfeld een aantal locaties naar voren komen waar een ingreep op de structurele toestand noodzakelijk is. In veel gevallen zal een lokale herstelling kunnen volstaan. In een beperkt aantal andere situaties zal echter de afweging moeten gemaakt worden om een continue renovatie of een volledige vervanging te voorzien. Zoals reeds hoger aangehaald zal dit gebeuren bij het vaststellen van zeer veel gebreken of bezwarende combinaties van schadeaspecten.

– Toestandsonafhankelijke controle van hydraulische structuren

Hieronder wordt verstaan een controle op het correct functioneren van overstorten, knijpleidingen, kleppen, afsluiters, ... Elk van deze structuren dient als kritisch te worden beschouwd. Daarom wordt aanbevolen om elk van deze structuren periodiek te bezoeken met het oog op het controleren van de goede werking en eventueel onmiddellijk een corrigerende ingreep te kunnen doen. Wanneer voor bepaalde onderdelen een historiek van slechte werking gekend is, dient de controlefrequentie uiteraard in functie daarvan te worden verhoogd.

– Reiniging van de riolering

Voor het uitvoeren van de visuele inspectie met een rijdende camera, dient bij voorkeur voorafgaand een reiniging te gebeuren. Indien uit het onderzoek van de leiding een substantiële afzetting is vastgesteld, zal eveneens een reiniging gebeuren. Het ruimen van een aangeslibde riolering heeft immers volgende voordelen:

- Het vermijden van wateroverlast. Door de verminderde sectie van een aangeslibde riolering, wordt in een aantal gevallen de afvoercapaciteit onvoldoende voor de theoretisch berekende afvoer;
- Het vermijden van zwavelzuurvorming in gemengde of droogweer leidingen. Dit verhoogt de levensduur van de leiding. Ook het ontstaan van voor de omgeving hinderlijke geuren wordt hierdoor beperkt;
- Door de aanslibbing vermindert de bergingscapaciteit van het stelsel, waardoor de overstortfrequentie verhoogt. Vanuit ecologisch standpunt is dit uiteraard te vermijden.

9.4 Onderhoud van hydraulische structuren

9.4.1 Reiniging van pompstations

In heel wat pompgemalen ontstaat afzetting, die naast geuroverlast en op termijn een slechtere werking van de niveau-meting, kan leiden tot een plotse blokkage van een of meerdere pompen, met hogere kosten en een ecologische impact tot gevolg. Daarom is een jaarlijkse reiniging van alle pompenkelders aan te bevelen.

9.4.2 Reiniging van kolken

De periodieke reiniging van straatkolken is noodzakelijk om de functie van de kolk (verwijdering van het zand) te verzekeren en om de afwatering van het openbaar domein.

9.5 Onderhoud infiltratievoorzieningen

Om tot een goed functionerend infiltratiesysteem te komen moet men niet alleen aandacht hebben voor het concept en de aanleg maar is, zeker in geval van ondergrondse infiltratievoorzieningen, een onderhoudsprogramma noodzakelijk voor het volledige infiltratiesysteem en de aangesloten (verharde) oppervlaktes en waterslokkers.